

1. MATERIAL :
  - 1-1. HOUSING : LCP UL94V-0 ; COLOR : BLACK
  - 1-2. CONTACT : PHOSPHOR BRONZE
  - 1-3. SHELL : STAINLESS STEEL
  - 1-4. CAP : LCP UL94V-0 ; COLOR : BLACK
2. FINISH :
  - 2-1. CONTACT : GOLD 10μ ON CONTACT AREA  
GOLD FLASH ON OTHER AREA
  - 2-2. SHELL : MATTE TIN PLATED

**All Connectors**

www.allconnectors.com  
TEL: 886-2-2708-1000  
2708-1001 (English)  
info@allconnectors.com  
INCORPORATED  
2008.11.15

RoHS Compliant

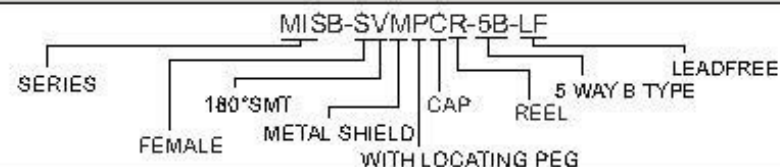
DRAWING BY CY  
CHECKED BY GENINS  
UNIT/mm SCALE 1:1  
DATE  
SIZE A4 PROJECTION

TOLERANCES ARE

X ±  
XX ±0.20  
XXX ±0.10  
XXX ±  
ANG ±



ORDER INFORMATION



DESCRIPTION: MICRO USB 5PIN(F) 180° DIP

**步驟一:**

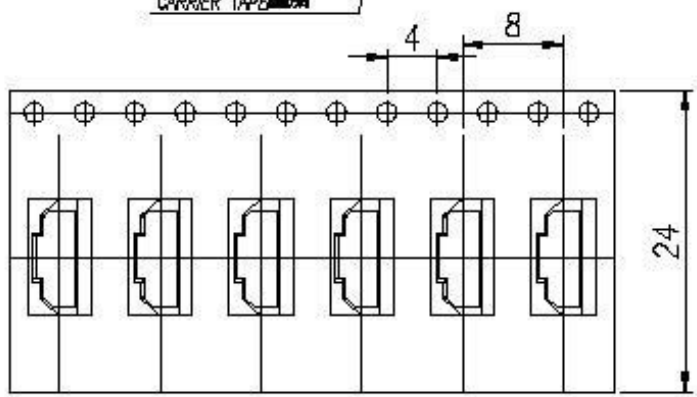
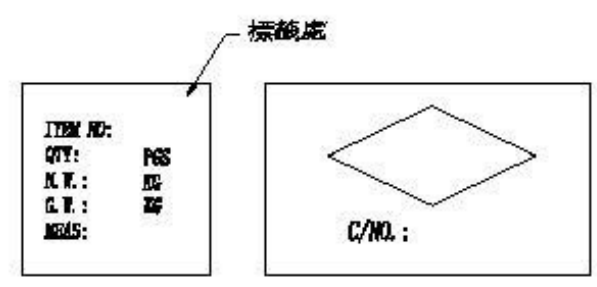
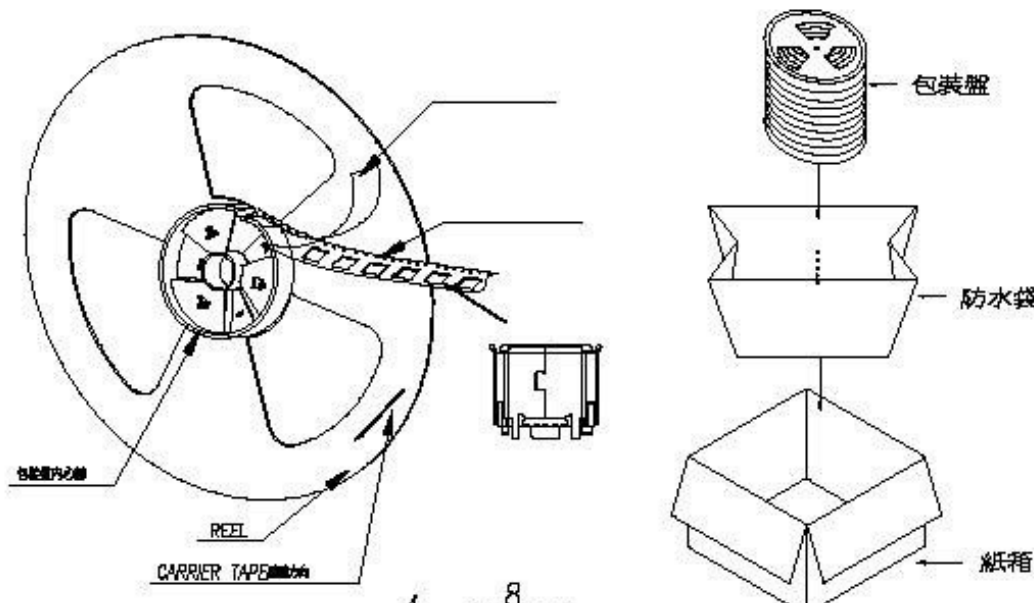
1. 將成品一一放入包裝盤內, 依同一方向置入。
2. 包裝方式, 如圖所示。
3. 一個包裝盤內 1100pcs.

**步驟二:**

1. 一個紙箱可以裝 14 個包裝盤。
2. 每盤 1100pcs, 每箱 15400pcs.
3. 將包裝盤放入防水袋中, 包裝完後再封箱。

**步驟三:**

1. 用膠帶將紙箱封實。
2. 將標籤貼於紙箱上。



**NOTE:**

1. 若有未裝滿之零數箱, 必須以緩衝材塞滿。
2. 在搬運過程中要輕拿輕放。
3. 載運輸中不可堆放過多, 不可有重壓現象。
4. 在裝滿產品後, 必須空留帶前和帶後 15 格以上, 然後用紙膠布貼上。
5. 上帶在貼下帶時必須平整, 且黏貼處不要出現氣泡。

		<b>RoHS Compliant</b>		<b>TOLERANCES ARE</b>			<b>ORDER INFORMATION</b>	
		DRAWING BY CY CHECKED BY GENINS	$X \pm 0.30$ $XX \pm 0.20$ $XXX \pm$ $ANG \pm$	MISB-SVMPCR-5B-LF			SERIES: 180°SMT, FEMALE, METAL SHIELD, CAP, REEL, 5 WAY B TYPE, LEADFREE	
UNIT/mm SCALE 1:1		DATE		SIZE A4 PROJECTION		WITH LOCATING PEG		<b>DESCRIPTION:</b> MICRO USB 5PIN(F) 直立式 DIP REEL
SIZE A4 PROJECTION		DATE		SIZE A4 PROJECTION		WITH LOCATING PEG		