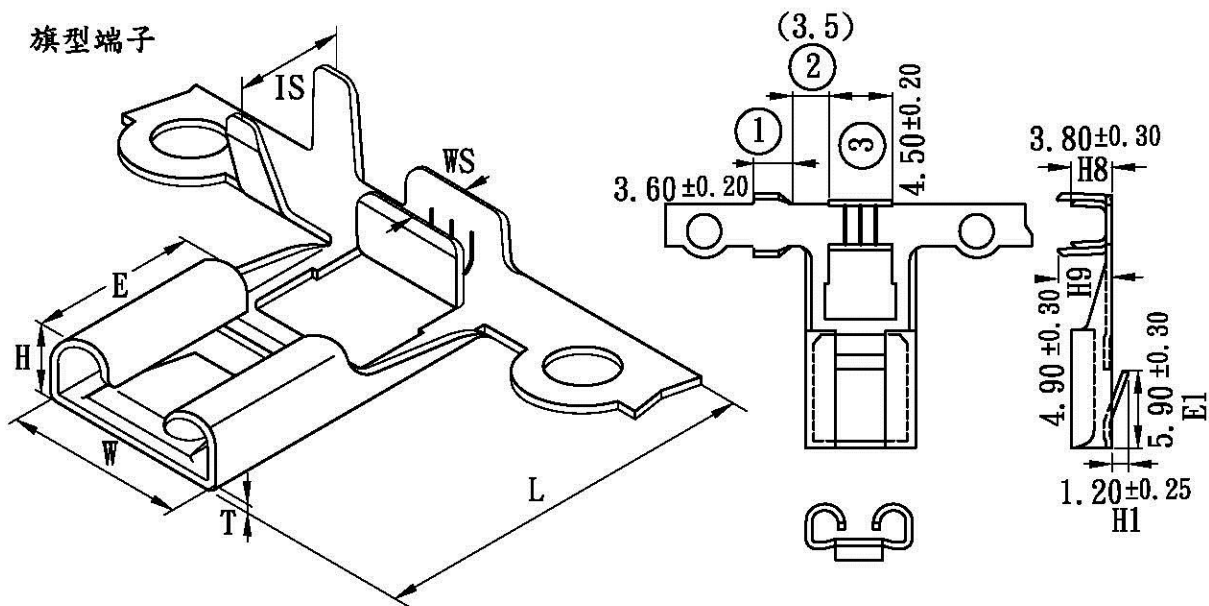


產品成品圖

(Finish Of Product Drawing)

312 旗型端子



T: 0.40 ± 0.03

L: 16.80 ± 0.30

W: 8.90 ± 0.30

H: 3.10 ± 0.20

E: 8.40 ± 0.30

IS: 5.20 ± 0.30

WS: 3.40 ± 0.30

規格/SPECIFICATION

產品編號(PARTS NO.): K70701BS-B

材 質(MATERIAL): BRASS

配合端子(MATES WITH TERMINAL): 0.7mm TAB

適用電線(APPLICABLE WIRES): AWG# 14-18

線皮直徑(INSULATION O.D)(mm): 3.60-2.90

包裝數量(STANDARD PACKING): 2000 PCS

表面處理 (SURFACE TREATMENT):

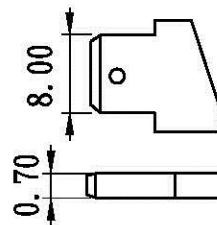
- 2 鍍錫
- 1 鍍鎳
- 0 化學研磨
- 00 鍍金

UL NO.

CSA NO.

TUV NO.

備註(Remark): 單位 (Unit): mm



K70701D

版次	日期	製圖者	校對者
0	93.06.25	施秀英	高宏明
版次	年月日	修改者	核對者