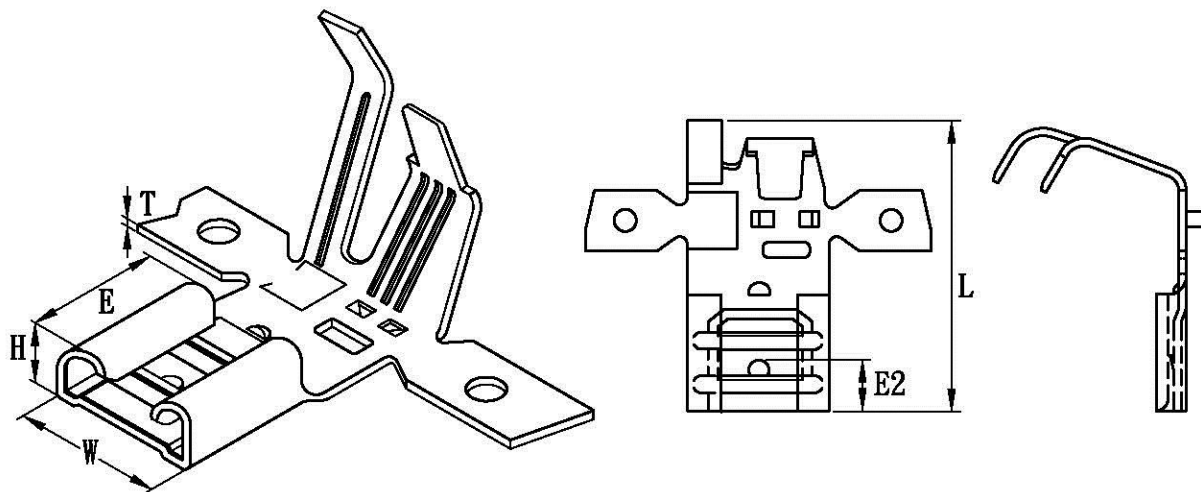


產品成品圖

(Finish Of Product Drawing)

250 旗型端子



T: 0.45 ±0.03

L: 16.50 ±0.35

W: 8.00 ±0.20

H: 3.10 ±0.15

E: 7.80 ±0.20

E2: 3.95 ±0.20

規格 / SPECIFICATION

產品編號 (PART NO.) : K70608BS

材 質 (MATERIAL) : BRASS

對插端子 (SUITABLE TERMINAL) :

適用電線 (APPLICABLE WIRE) : AWG# 12-18

線皮直徑 (INSULATION O.D)(mm) : 4.20-2.90

包裝數量 (STANDARD PACKING) : 2000 PCS

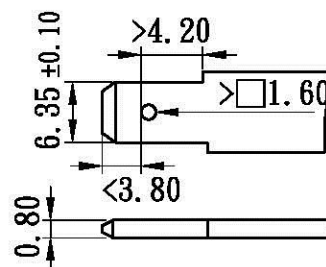
配合塑膠 (ACCEPTS HOUSING) :

表面處理 (SURFACE TREATMENT) :

-2	鍍錫
-1	鍍鎳
-0	化學研磨
-00	鍍金

UL NO:
CSA NO:
TUV NO:

備註



版次	日期	製圖者	校對者
1	91.09.12	施秀英	吳成發
版次	年月日	修改者	核對者