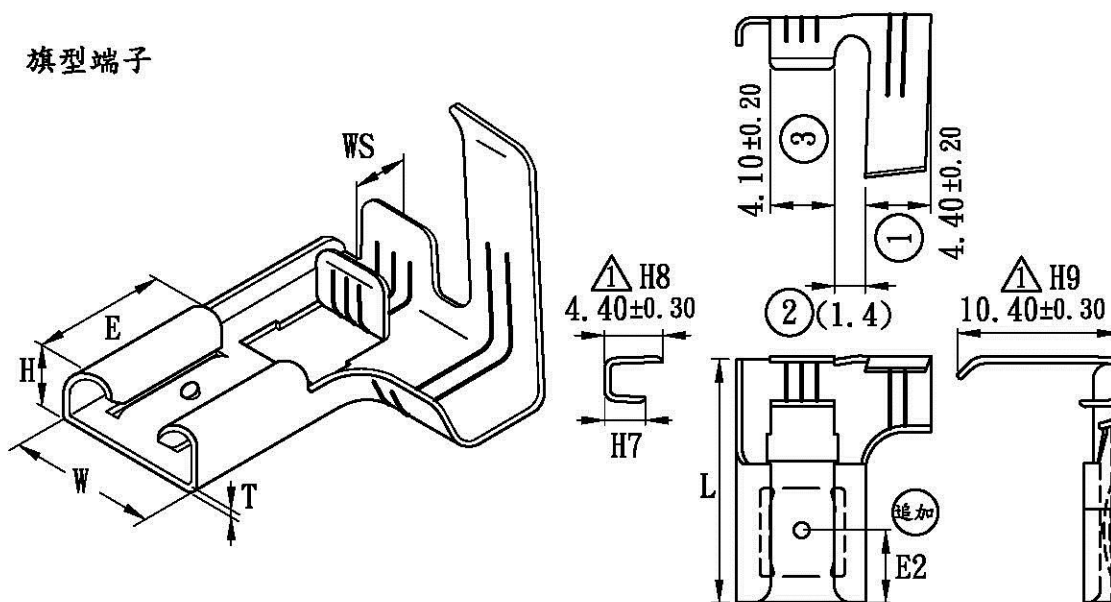


產品成品圖

(Finish Of Product Drawing)

250 旗型端子



T: 0.45±0.03	△ L: 14.50±0.25	W: 7.60±0.20	H: 2.90±0.20
E: 7.80±0.20	E2: 4.20±0.20	WS: 4.00±0.30	H7: 3.60±0.20

規格 / SPECIFICATION

產品編號 (PARTS NO.): K70607BS, BL △

材 質 (MATERIAL): BRASS

對插端子 (SUITABLE TERMINAL): 0.8 TAB

適用電線 (APPLICABLE WIRES): AWG# 14-18 (追加)

線皮直徑 (INSULATION O.D)(mm): 3.60-2.90 (追加)

包裝數量 (STANDARD PACKING): 1500 PCS----BS
1000 PCS----BL △

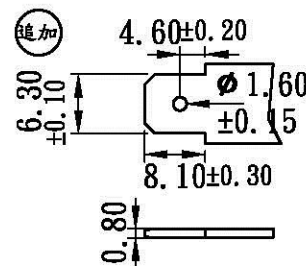
配合塑膠 (ACCEPTS HOUSING):

表面處理 (SURFACE TREATMENT):

- 2 鍍錫
- 1 鍍鎳
- 0 化學研磨
- 00 鍍金

UL NO:
CSA NO:
TUV NO:

備註



K70607D(台)

版次	日期	製圖者	校對者
0	87.05.28	施秀英	吳成發
版次	年月日	修改者	核對者
4	91.03.20	施秀英	吳成發