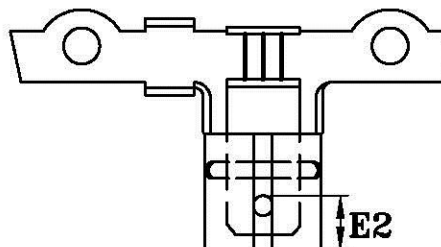
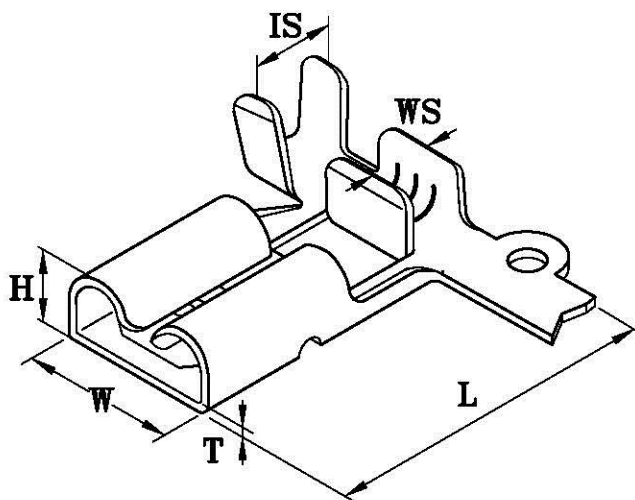


產品成品圖

(Finish Of Product Drawing)

家電



T: 0.40 ±0.03	△ L: 12.10 ±0.20	W: 6.40 ±0.10	△ H: 2.60 ±0.20
	△ IS: 3.60 ±0.30	WS: 3.30 ±0.30	⊕ E2: 3.00 ±0.20

規格 / SPECIFICATION

產品編號 (PARTS NO.): **K70501BS**

材 質 (MATERIAL): **BRASS**

對插端子 (SUITABLE TERMINAL):

適用電線 (APPLICABLE WIRES): **AWG# 14-18**

線皮直徑 (INSULATION O.D)(mm): **3.60-2.90**

包裝數量 (STANDARD PACKING): **5000 PCS**

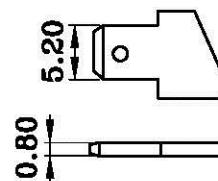
配合塑膠 (ACCEPTS HOUSING):

表面處理 (SURFACE TREATMENT):

- 2 鍍錫
- 1 鍍鎳
- 0 化學研磨
- 00 鍍金

UL NO:
CSA NO:
TUV NO:

備註



Mating tab

模號: K70502D

版次	日期	製圖者	校對者
1	88.09.22	施秀英	吳成發
版次	年.月.日	修改者	核對者
2	90.07.24	施秀英	吳成發