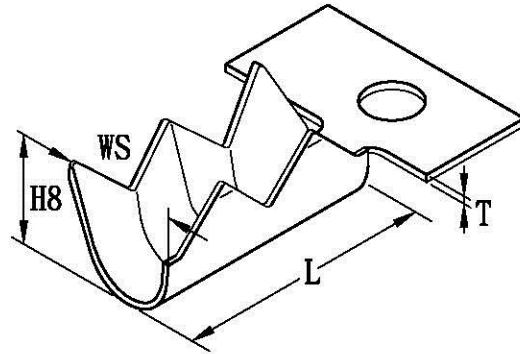


產品成品圖

(Finish Of Product Drawing)



T: 0.25 ±0.03	L: 6.10 ±0.20	WS: 2.80 ±0.30	△ H8: 2.60 ±0.15
P: 7.00			

規格 / SPECIFICATION

產品編號 (PART NO.) : G10201BS

材 質 (MATERIAL) : BRASS

對插端子 (SUITABLE TERMINAL) :

適用電線 (APPLICABLE WIRE) : AWG# 18-22

線皮直徑 (INSULATION O.D)(mm) :

包裝數量 (STANDARD PACKING) : 15000 PCS

配合塑膠 (ACCEPTS HOUSING) :

表面處理 (SURFACE TREATMENT) :

-2	鍍錫
-1	鍍鎳
-0	化學研磨
-00	鍍金

UL NO:
CSA NO:
TUV NO:

備註

版次	日期	製圖者	校對者
①	82.04.23	王美月	嚴西村
版次	年月日	修改者	核對者
②	87.10.02	施秀英	吳成發