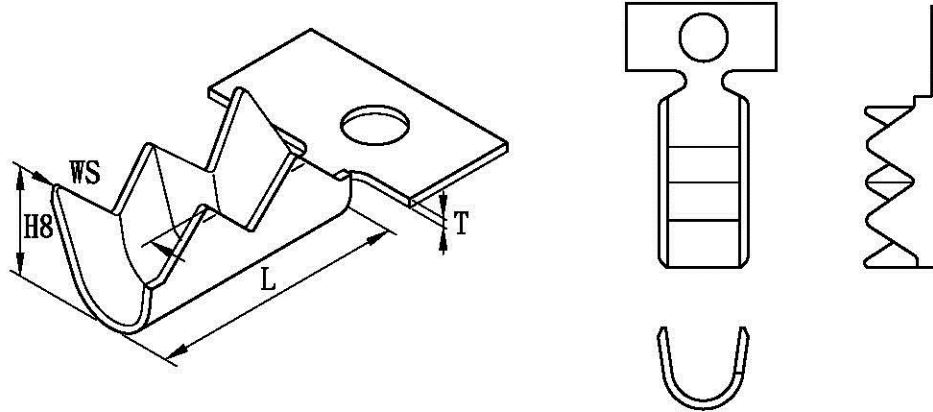


產品成品圖

(Finish Of Product Drawing)



T: 0.25 ±0.03	L: 6.25 ±0.20	WS: 3.00 ±0.30	H8: 2.90 ±0.30

規格 / SPECIFICATION

產品編號 (PART NO.) : G10201BS-A

材 質 (MATERIAL) : BRASS

對插端子 (SUITABLE TERMINAL) :

適用電線 (APPLICABLE WIRE) : AWG# 16-18

線皮直徑 (INSULATION O.D)(mm) :

包裝數量 (STANDARD PACKING) : 15000 PCS

配合塑膠 (ACCEPTS HOUSING) :

表面處理 (SURFACE TREATMENT) :

- 2 鍍錫
- 1 鍍鎳
- 0 化學研磨
- 00 鍍金

UL NO:
CSA NO:
TUV NO:

備註

G10201D(台)

版次	日期	製圖者	校對者
1	91.05.27	施秀英	吳成發
版次	年月日	修改者	核對者