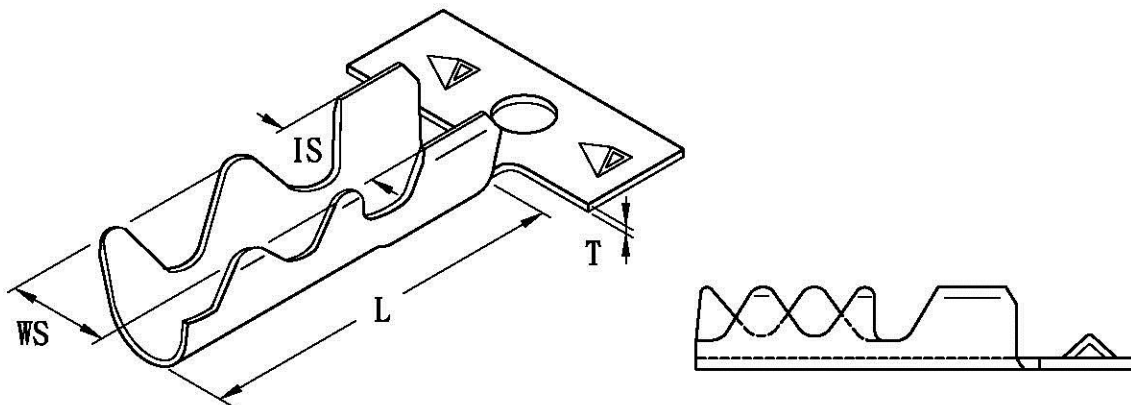


產品成品圖

(Finish Of Product Drawing)



T: 0.25 ±0.03	L: 7.70 ±0.30	IS: 1.80 ±0.30	WS: 1.60 ±0.30
---------------	---------------	----------------	----------------

規格 / SPECIFICATION

產品編號 (PART NO.) : **G10109BS**

材 質 (MATERIAL) : **BRASS**

適用電線 (APPLICABLE WIRE) : **AWG# 26**

線皮直徑 (INSULATION O.D)(mm) : **1.35**

包裝數量 (STANDARD PACKING) : **20000 PCS**

UL NO:
CSA NO:
TUV NO:

備註: 單位(Unit):mm

表面處理 (SURFACE TREATMENT) :

- 2 鍍錫
- 1 鍍鎳
- 0 化學研磨
- 00 鍍金

版次	日期	製圖者	校對者
1	88.08.05	施秀英	吳成發
版次	年月日	修改者	核對者