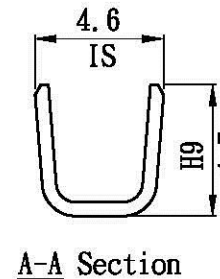
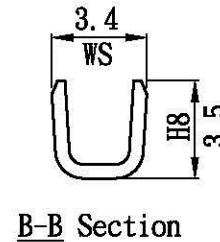
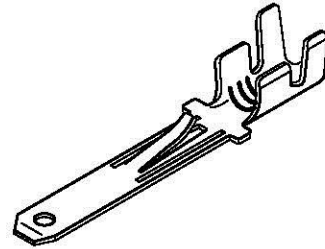
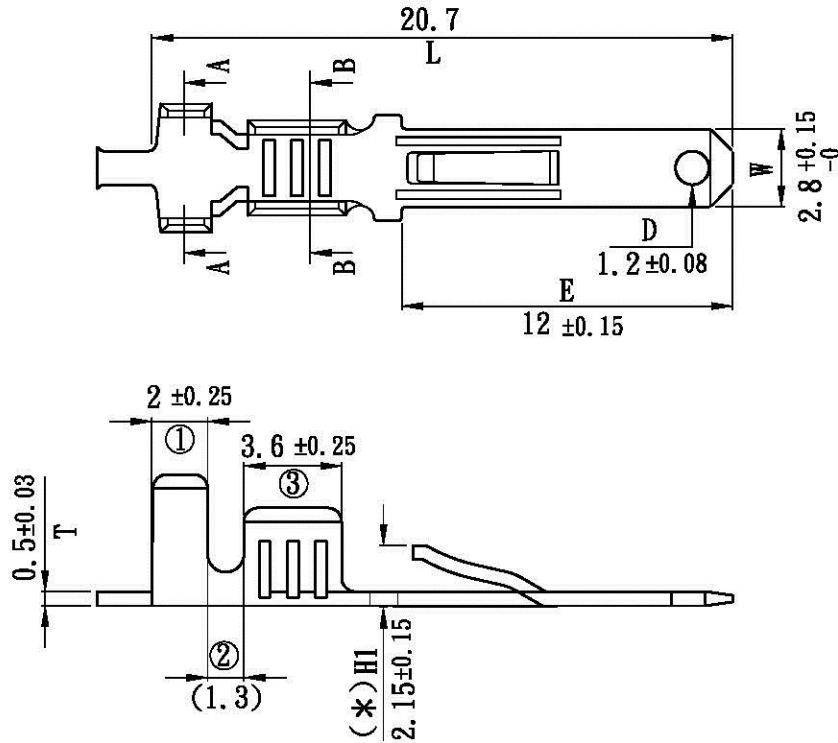


產品成品圖

Terminal(110 Type)



預鍍錫編號[Part No.(Tin-plated before press/forming)]:D60301BS-2

表面處理(Surface treatment):
預鍍錫膜厚40 μ"以上
(Pre-tin-plated thickness more than 40 μ")

適用電線(Applicable wire):
AWG# 16~20

線皮外徑(Insulation O.D):
3.2~2.7 mm

配合端子(Mates with terminal):
D70301BS-2

配合塑膠(Mates with housing):
P#-D60301, NPK#-D60301

包裝數量(Standard packing):
10000 PCS

此產品須符合RoHS指令要求
(The product must conform to the RoHS directive)

Allconnectors

www.allconnectors.de
Tel.: 0049 711 7005903
70794 Filzstätt, Germany

info@allconnectors.de
Fax: 0049 711 7005904
Kallertstr. 25

UL NO:	CSA NO:	TUV NO:	名稱(Name): 產品規格(Product specifications)			核發單位 (Issued by)	制定單位 (Instituted by)
			編號(Part No.): D60301BS				
			材質(Material): 黃銅[Brass]				
	H1增加特殊特性記號*	6	12-Aug-08	核准 (Approved by)	審查 (Confirmed by)	制定 (Drawn by)	單位(Unit):mm 比例(Scale):Free
		1	15-Jun-92				
記號 (Sign)	變更內容 (Change description)	版次 (Edition)	制修訂日期 (Drawn date)	韓曜安	韓曜安	陳敏伶	第三角法 (Projection): 一般公差 (General tolerance): ±0.3