

產品成品圖

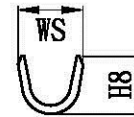
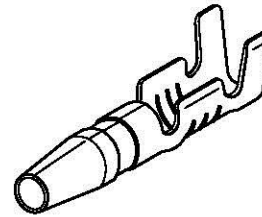
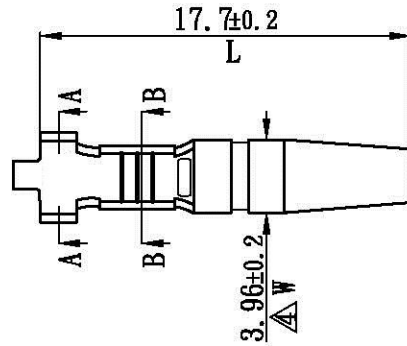
Terminal

品名	表面處理	適用電線	線皮外徑	H8	WS	H9	IS
A00501BS	無	14~20	3.6~2.7	3.2	3.5	5	4.7
A00501BS-2	鍍錫						
A00502BS	無	16~20	3.2~2.7	3	3.2	4.3	4.3
A00502BS-2	鍍錫						

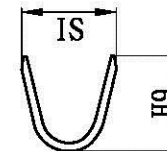
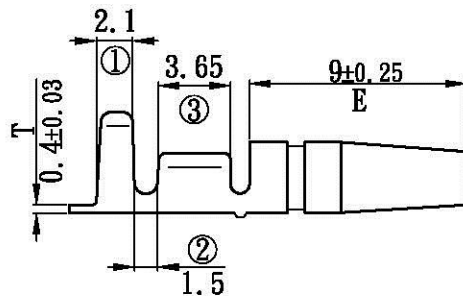
表面處理(Surface treatment):
預鍍錫膜厚 40μ "以上
(Pre-tin-plated thickness
more than 40μ ")

包裝數量(Standard packing):
10000 PCS

配合端子(Mates with terminal):
A10501, A10502
A10505, A20501



B-B Section



A-A Section

All Connectors

www.allconnectors.de
Tel: +0049 711 7009505
20724 Pöbersdorf - Germany

Info@allconnectors.de
Fax: +0049 711 7009504
Kettnerstr. 25

UL NO:	CSA NO:	TUV NO:	名稱(Name): 產品規格(Product specifications)			核發單位 (Issued by)	制定單位 (Instituted by)
			編號(Part No.): A00501系列			部品部 95.05.04 核發	開發課 95.04.20 制定
			材質(Material): 黃銅[Brass]			單位(Unit):mm	比例(Scale):Free
			核准 (Approved by)	審查 (Confirmed by)	制定 (Drawn by)	第三角法 (Projection):	
記號 (Sign)	變更內容 (Change description)	版次 (Edition)	制修訂日期 (Drawn date)	陳文進	高宏明	蔡幸蕙	一般公差 (General tolerance): ±0.3

