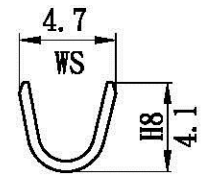
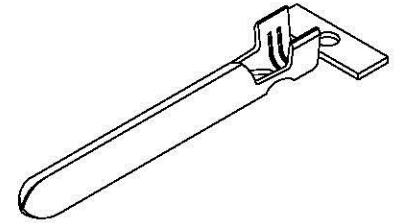
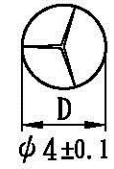
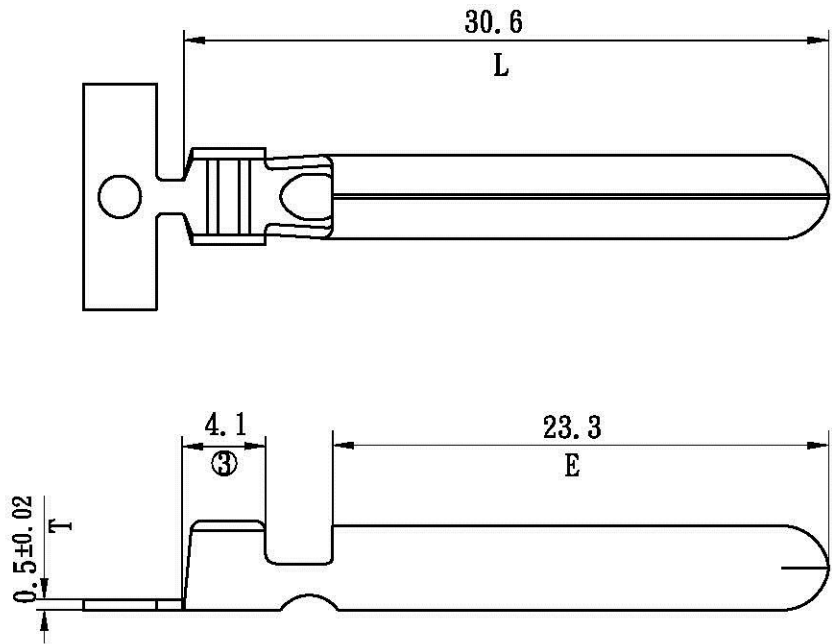


產品成品圖

Terminal(ϕ 4.0)



B-B Section

預鍍線編號[Part No. (Ticked before press/forming)]: A00409BS-1

表面處理(Surface treatment):
預鍍錫膜厚 30μ "以上
(Pre-tin-plated thickness more than 30μ ")

適用電線(Applicable wire):
AWG# 18-20

包裝數量(Standard packing):
4000 PCS

All Connectors
www.allconnectors.de info@allconnectors.de
 Tel: 0049 711 200968 Fax: 0049 711 200969
 20734 Filderstadt - Germany Kettenerstr. 25

UL NO:		CSA NO:		TUV NO:		名稱(Name): 產品規格(Product specifications)			核發單位 (Issued by)	制定單位 (Instituted by)
						編號(Part No.): A00409BS				
						材質(Material): 黃銅[Brass]				
						核 准 (Approved by)	審 查 (Confirmed by)	制 定 (Drawn by)	單位(Unit):mm	比例(Scale):Free
				1	05-Oct-05	陳文進	高宏明	施秀英	第三角法 (Projection): 	一般公差 (General tolerance): ± 0.3
記號 (Sign)	變更內容 (Change description)			版次 (Edition)	制修訂日期 (Drawn date)					