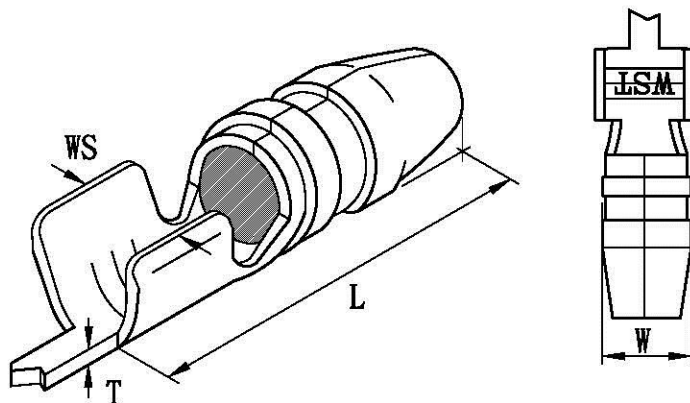


# 產品成品圖

(Finish Of Product Drawing)

φ4 子彈端子



T: 0.40 ±0.03	L: 12.80 ±0.30	W: 4.08 ±0.05 最大點處	WS: 3.50 ±0.30
		W: 4.00 ±0.05 最小點處	

## 規格/SPECIFICATION

產品編號(PARTS NO.): **A00408BS**

材 質(MATERIAL): **BRASS**

配合端子(MATES WITH TERMINAL):

適用電線(APPLICABLE WIRES): **AWG# 16-20**

線皮直徑(INSULATION O.D)(mm):

包裝數量(STANDARD PACKING): **10000 PCS**

配合塑膠(MATES WITH HOUSING):

表面處理 (SURFACE TREATMENT) :

- 2 鍍錫
- 1 鍍鎳
- 0 化學研磨
- 00 鍍金

UL NO.

CSA NO.

TUV NO.

備註(Remark): 單位(Unit): mm

A00408D

版次	日期	製圖者	校對者
1	89.07.25	施秀英	吳成發
版次	年月日	修改者	核對者
2	89.12.13	施秀英	吳成發