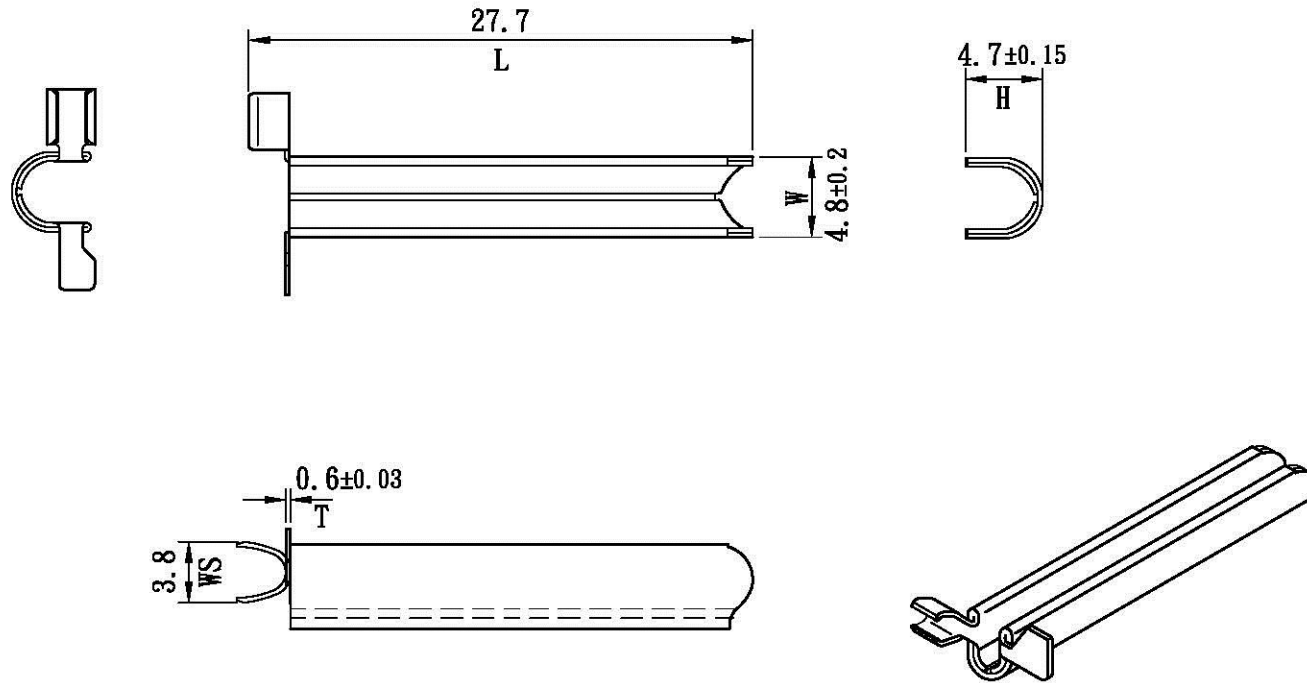


產品成品圖

Terminal



預鍍錫編號[Part No. (Tin-plated before press/forming)]: A00407BL-2

表面處理(Surface treatment):
預鍍錫膜厚 40μ 以上
(Pre-tin-plated thickness more than 40μ)

適用電線(Applicable wire):
AWG# 16~18

線皮外徑(Insulation O.D):
2.5~2.1 mm

包裝數量(Standard packing):
1000 PCS

All Connectors

www.allconnectors.de
Tel: 0049 711 7002800
40 194 Hildesheim, Germany

info@allconnectors.de
Fax: 0049 711 7003901
Kettelerstr. 22

UL NO:		CSA NO:		TUV NO:		名稱(Name): 產品規格(Product specifications)			核發單位 (Issued by)	制定單位 (Instituted by)
						編號(Part No.): A00407BL			部品部 95.05.29 核發	開發課 95.03.10 制定
						材質(Material): 黃銅[Brass]				
△	圖面格式更新			2	10-Mar-06	核准 (Approved by)	審查 (Confirmed by)	制定 (Drawn by)	單位(Unit):mm	比例(Scale):Free
				1	23-Nov-98					
記號 (Sign)	變更內容 (Change description)			版次 (Edition)	制修訂日期 (Drawn date)	陳文進	高宏明	陳敏伶	第三角法 (Projection): 	一般公差 (General tolerance): ± 0.3