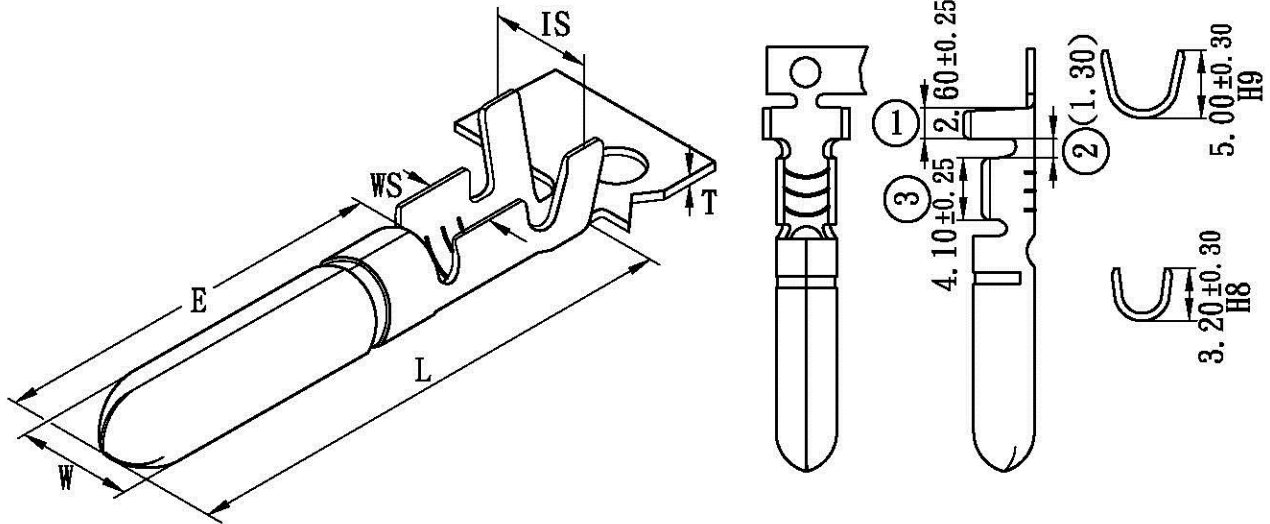


# 產品成品圖

(Finish Of Product Drawing)

φ4.0 TERMINAL



T: 0.40 ± 0.03	△ L: 23.20 ± 0.30	W: 4.00 ± 0.20	
E: 13.80 ± 0.25	IS: 5.40 ± 0.30	WS: 3.70 ± 0.30	

## 規格 / SPECIFICATION

產品編號 (PART NO.) : A00403BS

材 質 (MATERIAL) : BRASS

對插端子 (SUITABLE TERMINAL) :

適用電線 (APPLICABLE WIRE) : AWG# 16-20

線皮直徑 (INSULATION O.D)(mm) : 3.20-2.70

包裝數量 (STANDARD PACKING) : 5000 PCS

配合塑膠 (ACCEPTS HOUSING) :

表面處理 (SURFACE TREATMENT) :

- 2 鍍錫
- 1 鍍鎳
- 0 化學研磨
- 00 鍍金

UL NO:  
CSA NO:  
TUV NO:

備註

A00403D(WST)

版次	日期	製圖者	校對者
1	82.01.09	王美月	嚴西村
版次	年月日	修改者	核對者
4	92.05.30	施秀英	林文通