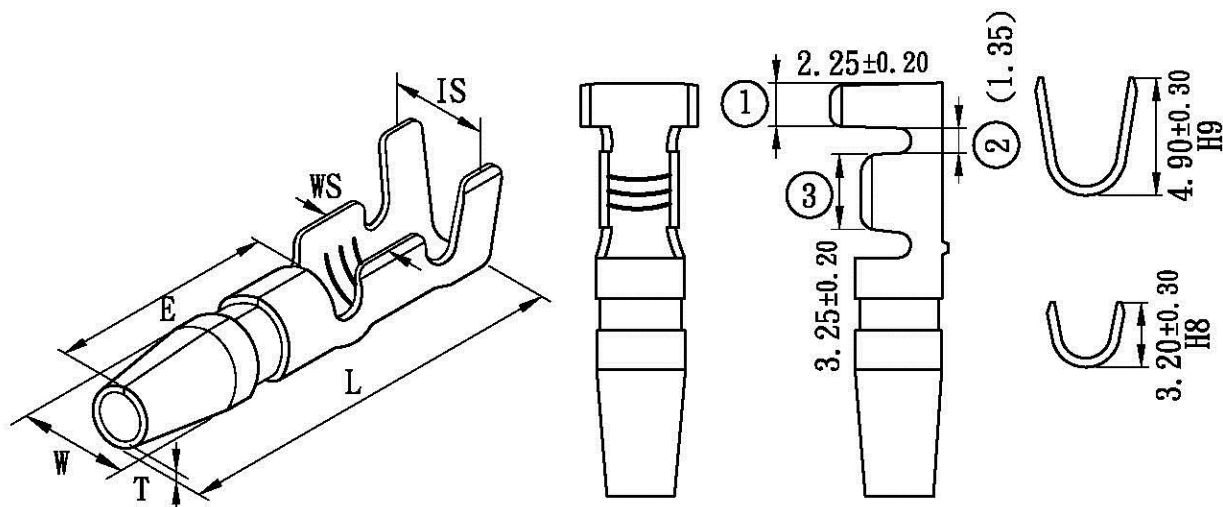


產品成品圖

(Finish Of Product Drawing)

4φ TERMINAL



T: 0.40±0.03

L: 16.10±0.25

W: 3.50±0.20

E: 8.20±0.25

IS: 4.50±0.30

WS: 3.30±0.30

規格 / SPECIFICATION

產品編號 (PART NO.) : A00401BS

材 質 (MATERIAL) : BRASS

對插端子 (SUITABLE TERMINAL) : A10401BS

適用電線 (APPLICABLE WIRE) : AWG# 14-20

線皮直徑 (INSULATION O.D)(mm) : 3.60-2.70

包裝數量 (STANDARD PACKING) : 10000 PCS

配合塑膠 (ACCEPTS HOUSING) : P00501 SLEEVE

表面處理 (SURFACE TREATMENT) :

- 2 鍍錫
- 1 鍍鎳
- 0 化學研磨
- 00 鍍金

UL NO:
CSA NO:
TUV NO:

備註

A00401D(台)

版次	日期	製圖者	校對者
1	82.02.03	王美月	嚴西村
版次	年月日	修改者	核對者
4	91.10.16	施秀英	吳成發

Allconnectors

www.allconnectors.de
Tel.: 0049 711 7009503
70794 Filderstadt - Germany

info@allconnectors.de
Fax: 0049 711 7009504
Kettenerstr. 25