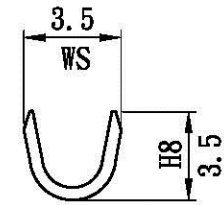
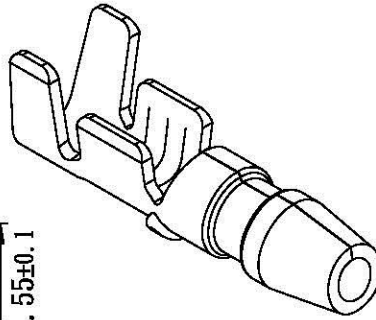
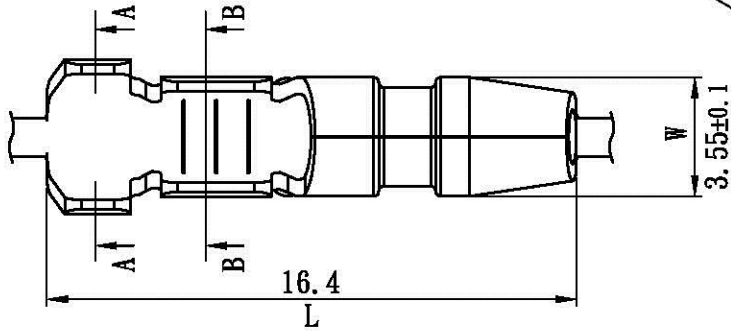
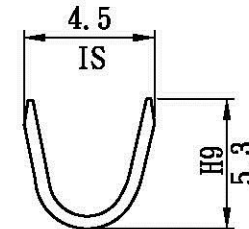
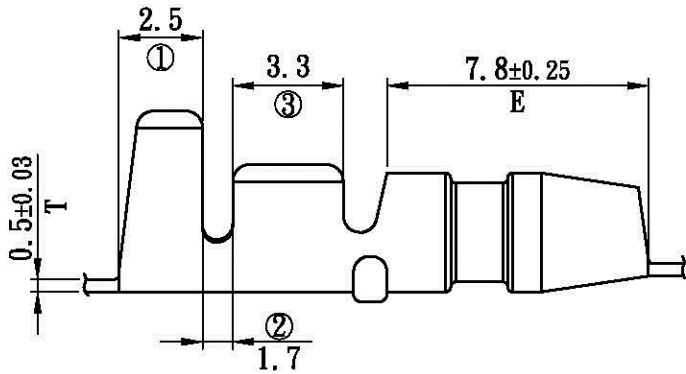


產品成品圖

Terminal



B-B Section



A-A Section

適用電線(Applicable wire):
AWG# 16~20

線皮外徑(Insulation O.D):
3.2-2.7 mm

包裝數量(Standard packing):
10000 PCS

All Connectors
www.allconnectors.de info@allconnectors.de
Tel.: 0049 711 7005903 Fax: 0049 711 7005904
70794 Filberstadt - Germany kettenstr. 25

UL NO:	CSA NO:	TUV NO:	名稱(Name): 產品規格(Product specifications)			核發單位 (Issued by)	制定單位 (Instituted by)
			編號(Part No.): A00303BS				
			材質(Material): 黃銅[Brass]				
			核 准 (Approved by)	審 查 (Confirmed by)	制 定 (Drawn by)	單位(Unit):mm	比例(Scale):Free
記 號 (Sign)	變 更 內 容 (Change description)	版 次 (Edition)	制 修 訂 日 期 (Drawn date)	韓 曜 安	韓 曜 安	許 世 杰	第三角法 (Projection): 一般公差 (General tolerance): ±0.3