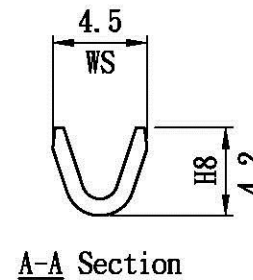
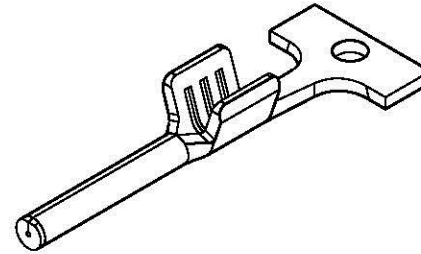
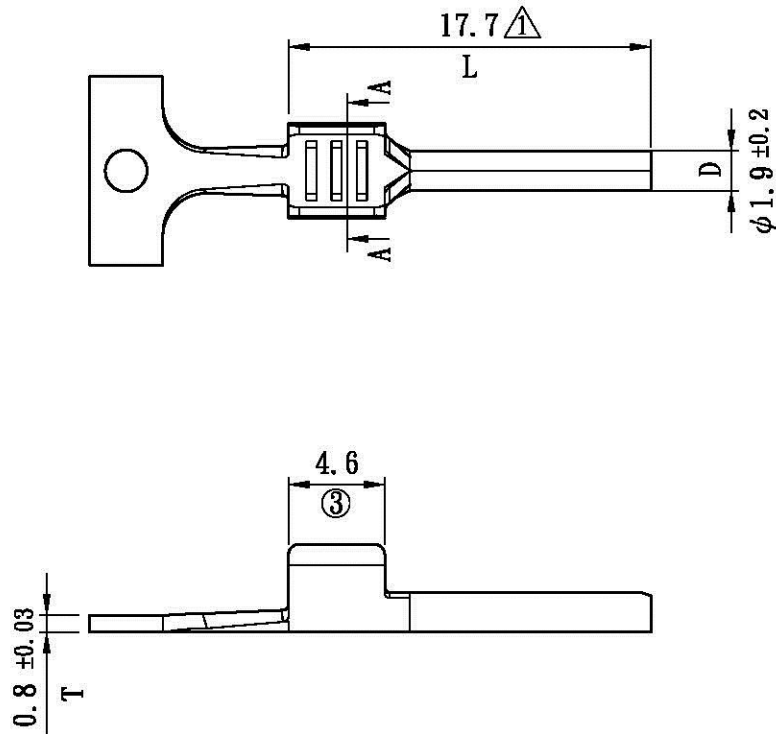


產品成品圖

Terminal



鍍錫編號[Part No.(Tin-plated after press/forming)]:
A00244CS-2#

表面處理(Surface treatment):
鍍錫膜厚40 μ"以上
(Tin-plated thickness more than 40 μ")

適用電線(Applicable wire):
AWG# 16~14(1015)

包裝數量(Standard packing):
3500 PCS Δ

此產品須符合RoHS指令要求
(The product must conform to the RoHS directive)

Allconnectors

www.allconnectors.de
Tel.: 0049 711 7009502
70754 Filzstadt - Germany

info@allconnectors.de
Fax: 0049 711 7009504
Kettensbr. 25

UL NO:		CSA NO:		TUV NO:		名稱(Name): 產品規格(Product specifications)			核發單位 (Issued by)	制定單位 (Instituted by)
						編號(Part No.): A00244CS				
						材質(Material): 紅銅[Copper]				
Δ	更改外觀			2T-1	18-Nov-08	核 准 (Approved by)	審 查 (Confirmed by)	制 定 (Drawn by)	單位(Unit):mm	比例(Scale):Free
				1	23-May-08					
記號 (Sign)	變更內容 (Change description)			版次 (Edition)	制修訂日期 (Drawn date)	韓曜安	韓曜安	陳敏伶	第三角法 (Projection): 	一般公差 (General tolerance): ±0.3