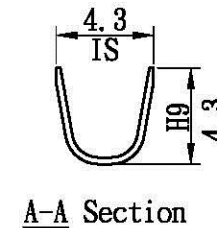
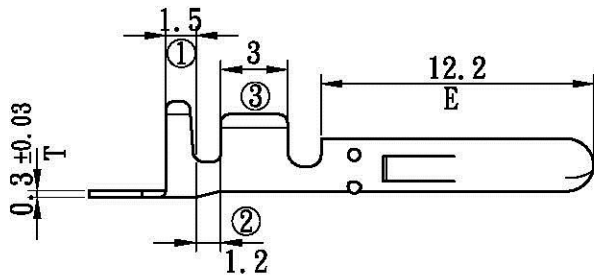
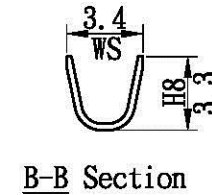
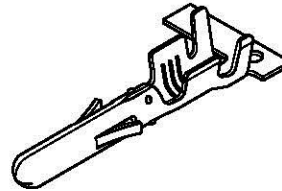
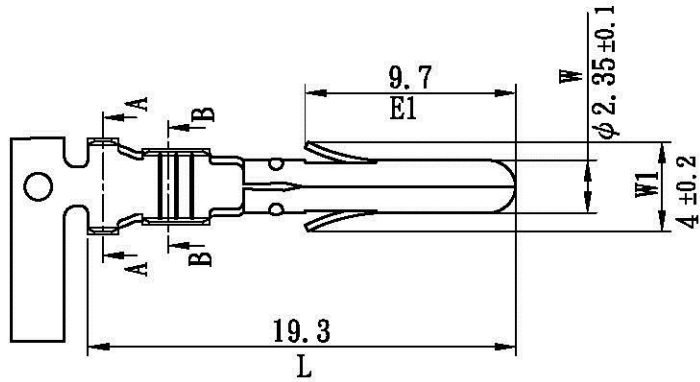


產品成品圖

Terminal



適用電線(Applicable wire):
AWG# 14~20

線皮外徑(Insulation O.D):
2.1~1.7 mm

包裝數量(Standard packing):
5000 PCS

All Connectors
 www.allconnectors.de info@allconnectors.de
 Tel: 0049 711 7099505 Fax: 0049 711 7099514
 20/94 Hildesheim Germany Kallmenzule 25

UL NO:		CSA NO:		TUV NO:		名稱(Name): 產品規格(Product specifications)			核發單位 (Issued by)	制定單位 (Instituted by)
						編號(Part No.): A00238BS				
						材質(Material): 黃銅[Brass]				
						核 准 (Approved by)	審 查 (Confirmed by)	制 定 (Drawn by)	單位(Unit):mm	比例(Scale):Free
				1	3-Oct-05					
記號 (Sign)	變更內容 (Change description)			版次 (Edition)	制修訂日期 (Drawn date)	陳文進	高宏明	陳敏伶		一般公差 (General tolerance): ±0.3