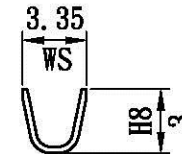
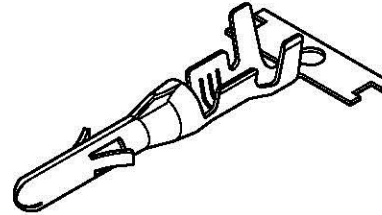
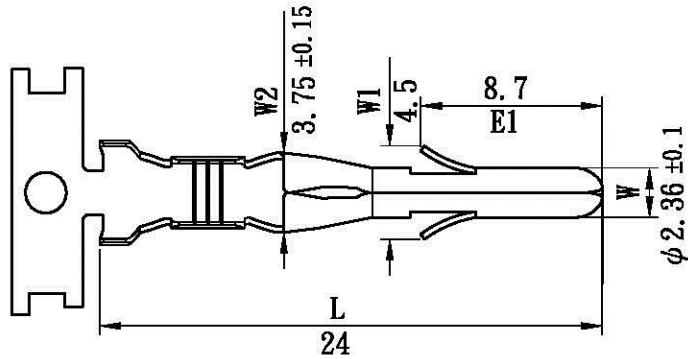
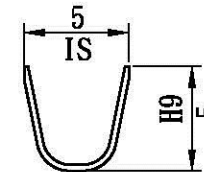


# 產品成品圖

Terminal( $\phi 2.36\text{mm}$ )



B-B Section



A-A Section

表面處理(Surface treatment):  
預鍍錫膜厚 $40\mu$ "以上  
(Pre-tin-plated thickness  
more than  $40\mu$ " )

適用電線(Applicable wire):  
AWG# 16~20

線皮外徑(Insulation O.D):  
3.2~2.7 mm

包裝數量(Standard packing):  
4000 PCS/Reel

**Allconnectors**

www.allconnectors.de  
Tel.: 0049 711 7007300  
70734 Rilderstadt - Germany

info@allconnectors.de  
Fax: 0049 711 7007302  
Ketteimerstr. 25

UL NO:		CSA NO:		TUV NO:		名稱(Name): 產品規格(Product specifications)			核發單位 (Issued by)	制定單位 (Instituted by)
						編號(Part No.): A00234BS-2			部品部 93.11.09 核發	開發課 93.10.01 制定
						材質(Material): 黃銅[Brass]			單位(Unit):mm 比例(Scale):Free	
						核 准 (Approved by)	審 查 (Confirmed by)	制 定 (Drawn by)	第三角法 (Projection):	
				01 93.10.01		陳文進	高宏明	陳敏伶	一般公差 (General tolerance): $\pm 0.3$	
記號 (Sign)	變更內容 (Change description)			版次 (Edition)	制修訂日期 (Drawn date)					