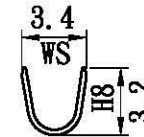
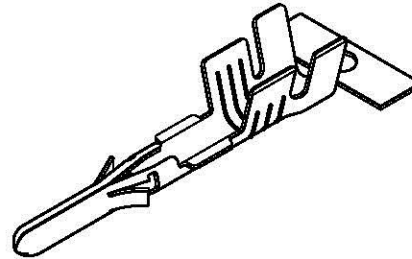
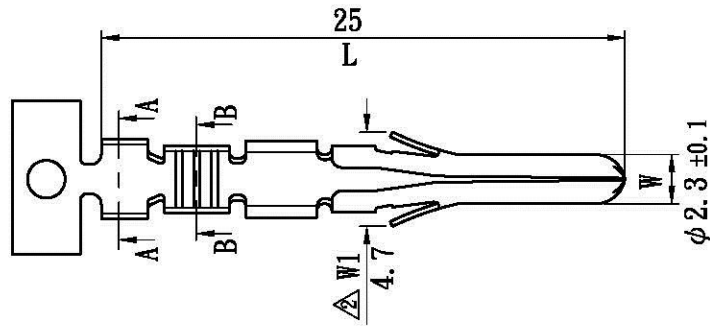
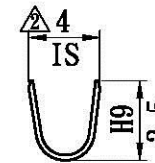
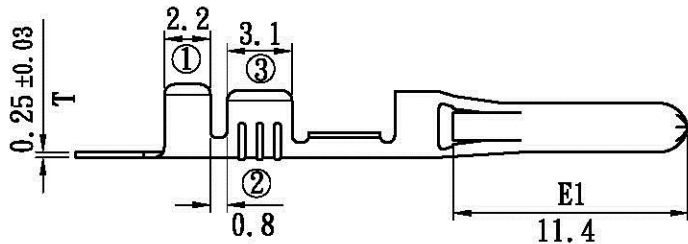


# 產品成品圖

Terminal( $\phi 2.3$  Type)



B-B Section



A-A Section

鍍錫編號[Part No. (Tin-plated before press/forming)]: A00232BS-2

表面處理(Surface treatment):  
預鍍錫膜厚 $40\mu$ "以上  
(Pre-tin-plated thickness more than  $40\mu$ " )

適用電線(Applicable wire):  
AWG# 18-22

線皮外徑(Insulation O.D):  
2.1~1.7 mm

包裝數量(Standard packing):  
4000 PCS

**All Connectors**

www.allconnectors.de  
Tel.: 0049 711 709503  
70794 Filtrstadt Germany

info@allconnectors.de  
Fax: 0049 711 709504  
Kettnerstr. 25

UL NO:		CSA NO:		TUV NO:		名稱(Name): 產品規格(Product specifications)			核發單位 (Issued by)	制定單位 (Instituted by)
						編號(Part No.): A00232BS				
						材質(Material): 黃銅[Brass]				
	原IS: 3.8改為4, W1: 4.6改為4.7			3	8-Dec-05	核 准 (Approved by)	審 查 (Confirmed by)	制 定 (Drawn by)	單位(Unit): mm	比例(Scale): Free
	圖面格式更新			2	12-May-05				第三角法 (Projection):	一般公差 (General tolerance):
記號 (Sign)	變更內容 (Change description)			版次 (Edition)	制修訂日期 (Drawn date)	陳文進	高宏明	陳敏伶		 ±0.3