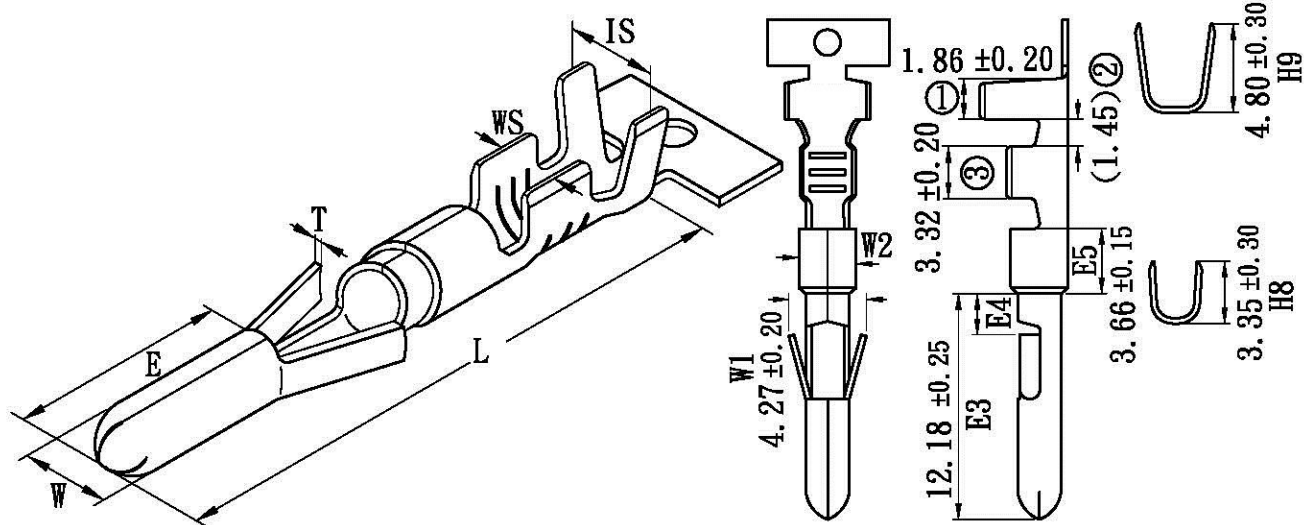


產品成品圖

(Finish Of Product Drawing)

φ 2.36 插座端子



T: 0.30 ± 0.03	L: 23.86 ± 0.30	W: φ 2.36 ± 0.15	W2: 3.06 ± 0.15
E: 6.50 ± 0.20	IS: 4.50 ± 0.30	WS: 3.00 ± 0.30	E4: 2.30 ± 0.15

規格 / SPECIFICATION

產品編號 (PART NO.) : A00230BS

材 質 (MATERIAL) : BRASS

對插端子 (SUITABLE TERMINAL) :

適用電線 (APPLICABLE WIRE) : AWG# 18-22

線皮直徑 (INSULATION O.D)(mm) : 1.70-2.10

包裝數量 (STANDARD PACKING) : 3500 PCS

配合塑膠 (ACCEPTS HOUSING) :

表面處理 (SURFACE TREATMENT) :

-2	鍍錫
-1	鍍鎳
-0	化學研磨
-00	鍍金

UL NO:
CSA NO:
TUV NO:

備註

A00230D

版次	日期	製圖者	校對者
1	91.07.02	施秀英	吳成發
版次	年月日	修改者	核對者