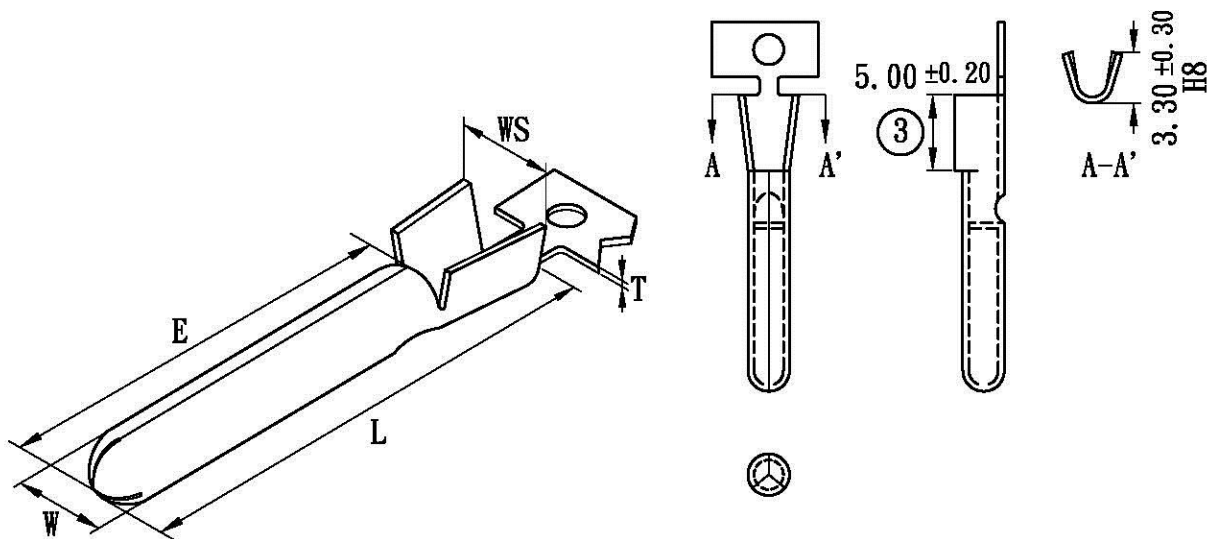


產品成品圖

(Finish Of Product Drawing)



T: 0.40 ± 0.03	L: 19.60 ± 0.30	W: ϕ 2.75 ± 0.20	WS: 4.00 ± 0.30
E: 14.60 ± 0.30			

規格 / SPECIFICATION

產品編號 (PART NO.) : A00227BS

材 質 (MATERIAL) : BRASS

對插端子 (SUITABLE TERMINAL) : A10227BS

適用電線 (APPLICABLE WIRE) : AWG# 16-20

線皮直徑 (INSULATION O.D)(mm) :

包裝數量 (STANDARD PACKING) : 7500 PCS

配合塑膠 (ACCEPTS HOUSING) :

表面處理 (SURFACE TREATMENT) :

-2	鍍錫
-1	鍍鎳
-0	化學研磨
-00	鍍金

UL NO:
CSA NO:
TUV NO:

備註

版次	日期	製圖者	校對者
0	91.10.01	施秀英	吳成發
版次	年月日	修改者	核對者
1	91.10.09	施秀英	吳成發