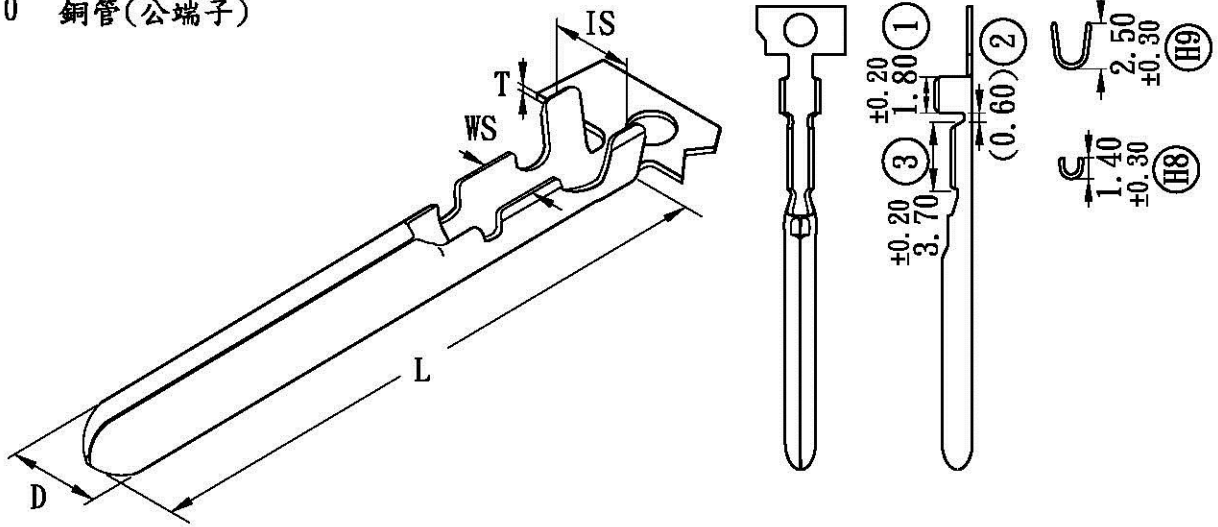


產品成品圖

(Finish Of Product Drawing)

2.0 銅管(公端子)



T: 0.30 ±0.03	L: 26.00 ±0.30	D: ϕ 2.00 ±0.10	
	IS: 2.60 ±0.30	WS: 1.70 ±0.30	

規格 / SPECIFICATION

產品編號 (PARTS NO.) : A00200BS

材 質 (MATERIAL) : BRASS

對插端子 (SUITABLE TERMINAL) :

適用電線 (APPLICABLE WIRES) : AWG# 20-24

線皮直徑 (INSULATION O.D)(mm) : 1.90-1.50

包裝數量 (STANDARD PACKING) : 10000 PCS

配合塑膠 (ACCEPTS HOUSING) :

表面處理 (SURFACE TREATMENT) :

- 2 鍍錫
- 1 鍍鎳
- 0 化學研磨
- 00 鍍金

UL NO:
CSA NO:
TUV NO:

備註

模號:

版次	日期	製圖者	校對者
1	90.08.03	施秀英	吳成發
版次	年月日	修改者	核對者