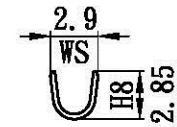
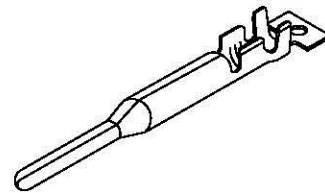
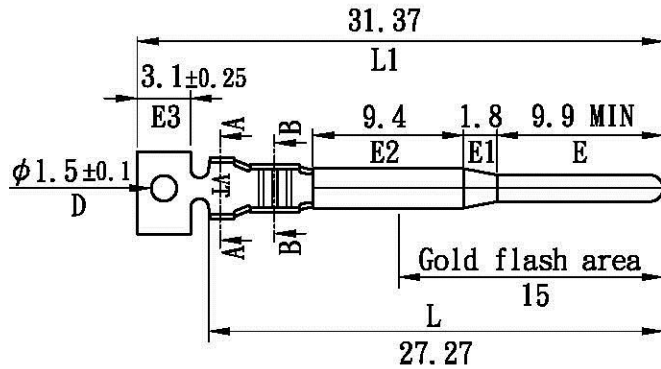
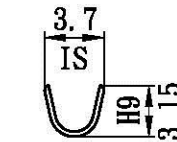
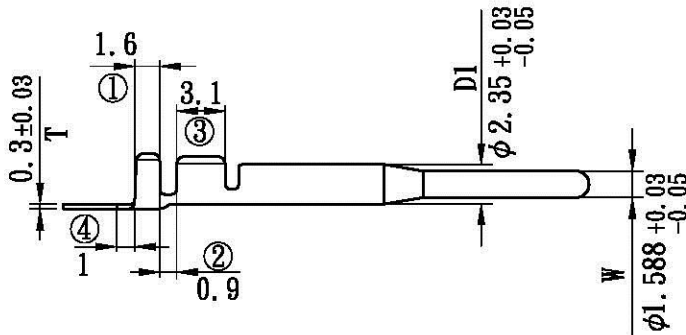


產品成品圖

Terminal



B-B Section



A-A Section

表面處理(Surface treatment):
預鍍錫膜厚 40μ "以上
(Pre-tin-plated thickness
more than 40μ "")

鍍金膜厚 1μ "以上
(Gold-plated before press/
forming, thickness more
than 1μ "")

適用電線(Applicable wire):
AWG# 18

線皮外徑(Insulation O.D):
2.1 mm

包裝數量(Standard packing):
5000 PCS

此產品須符合RoHS指令要求
(The product must conform to
the RoHS directive)

All Connectors

www.allconnectors.de
Tel.: 0049 4171 400000
20794 Finkenfeldt, Germany

info@allconnectors.de
Fax: 0049 4171 300000
Kellernfeldt, DE

UL NO:	CSA NO:	TUV NO:	名稱(Name): 產品規格(Product specifications)			核發單位 (Issued by)	制定單位 (Instituted by)
			編號(Part No.): A00122BS-00			部品部 2008.07.01 核發	開發課 2008.06.26 制定
			材質(Material): 黃銅[Brass]				
記號 (Sign)	變更內容 (Change description)	版次 (Edition)	制修訂日期 (Drawn date)	核准 (Approved by)	審查 (Confirmed by)	制定 (Drawn by)	單位(Unit):mm 比例(Scale):Free
				韓曜安	韓曜安	黃莉雯	第三角法 (Projection):