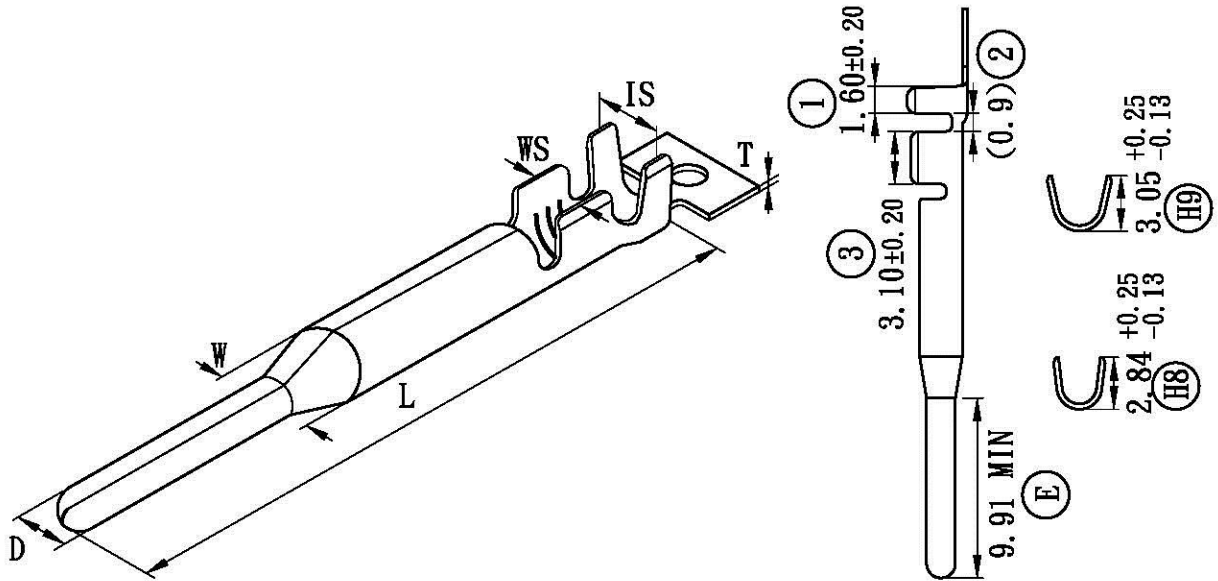


產品成品圖

(Finish Of Product Drawing)



T: 0.30±0.03	L: 28.00 ±0.30	W: $\varnothing 2.36 \begin{smallmatrix} +0.03 \\ -0.05 \end{smallmatrix}$	D: $\varnothing 1.588 \begin{smallmatrix} +0.025 \\ -0.051 \end{smallmatrix}$
	IS: $3.68 \begin{smallmatrix} +0.13 \\ -0.25 \end{smallmatrix}$	WS: $2.92 \begin{smallmatrix} +0.13 \\ -0.25 \end{smallmatrix}$	

規格 / SPECIFICATION

產品編號 (PARTS NO.) : A00109BS

材 質 (MATERIAL) : BRASS

對插端子 (SUITABLE TERMINAL) :

適用電線 (APPLICABLE WIRES) : AWG# 16-18

線皮直徑 (INSULATION O.D)(mm) : 2.50-2.10

包裝數量 (STANDARD PACKING) : 5000 PCS

配合塑膠 (ACCEPTS HOUSING) :

表面處理 (SURFACE TREATMENT) :

- 2 鍍錫
- 1 鍍鎳
- 0 化學研磨
- 00 鍍金

UL NO:
CSA NO:
TUV NO:

備註

模號: A00109D

版次	日期	製圖者	校對者
1	90.10.31	施秀英	吳成發
版次	年月日	修改者	核對者