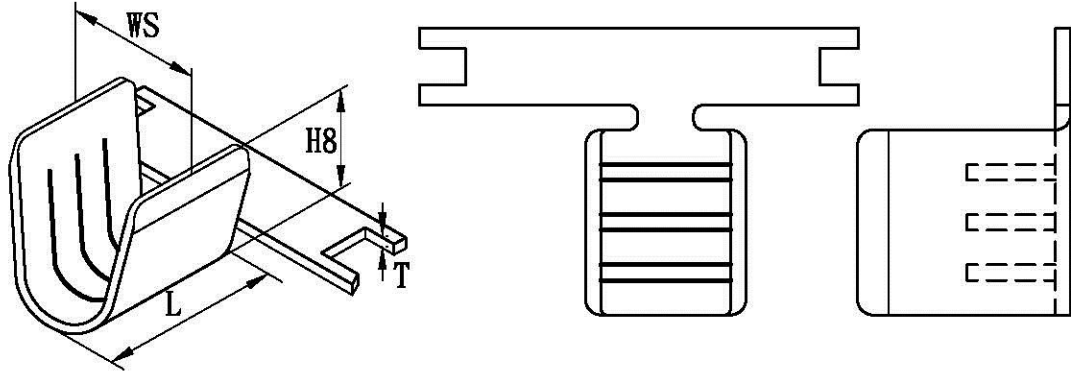


產品成品圖

(Finish Of Product Drawing)



T: 0.60 ±0.03	L: 7.00 ±0.25	WS: 6.90 ±0.30	H8: 7.60 ±0.30

規格 / SPECIFICATION

產品編號 (PART NO.) : G10602BS

材 質 (MATERIAL) : BRASS

對插端子 (SUITABLE TERMINAL) : AWG# 10-14

適用電線 (APPLICABLE WIRE) :

線皮直徑 (INSULATION O.D)(mm) :

包裝數量 (STANDARD PACKING) : 3000 PCS

配合塑膠 (ACCEPTS HOUSING) :

表面處理 (SURFACE TREATMENT) :

-2	鍍錫
-1	鍍鎳
-0	化學研磨
-00	鍍金

UL NO:
CSA NO:
TUV NO:

備註

版次	日期	製圖者	校對者
1	91.12.02	施秀英	林文通
版次	年月日	修改者	核對者