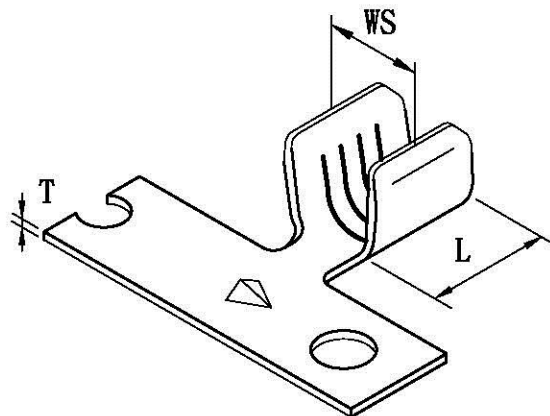


產品成品圖

(Finish Of Product Drawing)



T: 0.40 ±0.03	L: 6.10 ±0.20	WS: 5.80 ±0.20	
P: 13.50			

規格 / SPECIFICATION

產品編號 (PART NO.) : G10502BS-R

材 質 (MATERIAL) : BRASS

適用電線 (APPLICABLE WIRE) : AWG# 12-16

線皮直徑 (INSULATION O.D)(mm) :

包裝數量 (STANDARD PACKING) : 5000 PCS

UL NO:
CSA NO:
TUV NO:

備註: 單位 (Unit): mm

表面處理 (SURFACE TREATMENT) :

-2	鍍錫
-1	鍍鎳
-0	化學研磨
-00	鍍金

版次	日期	製圖者	校對者
①	82.04.23	王美月	嚴西村
版次	年月日	修改者	核對者
②	87.09.08	施秀英	吳成發