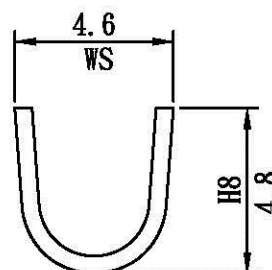
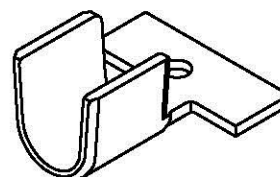
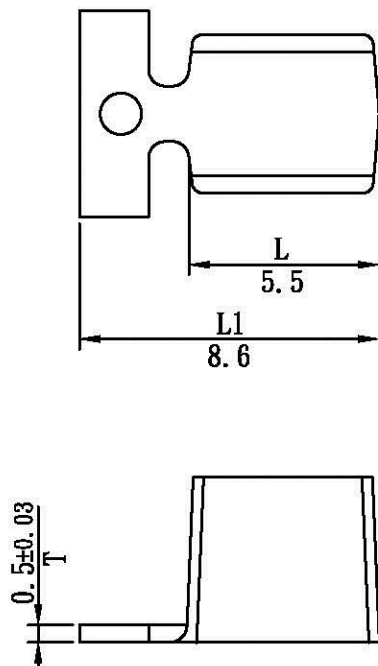


產品成品圖

Terminal(Splice Type)



鍍錫編號[Part No. (Tin-plated after press/forming)]:
G10405BS-2#

表面處理(Surface treatment):
鍍錫膜厚40 μ"以上
(Tin-plating thickness more than 40 μ")

適用電線(Applicable wire):
AWG# 12~16

包裝數量(Standard packing):
4000 PCS

All connectors

www.allconnectors.de
Tel.: 0049 711 7003533
All-Connect - Germany

info@allconnectors.de
Fax: 0049 711 7003534
Kettelerstr. 25

UL NO:	CSA NO:	TUV NO:	名稱(Name): 產品規格(Product specifications)			核發單位 (Issued by)	制定單位 (Instituted by)	
			編號(Part No.): G10405BS					
			材質(Material): 黃銅[Brass]					
	包裝數量7000 PCS改4000 PCS	2	94.07.20	核 准 (Approved by)	審 查 (Confirmed by)	制 定 (Drawn by)	單位(Unit):mm 比例(Scale):Free	
		1	94.01.06	陳文進	高宏明	陳敏伶	第三角法 (Projection):	一般公差 (General tolerance):
記號 (Sign)	變更內容 (Change description)	版次 (Edition)	制修訂日期 (Drawn date)					