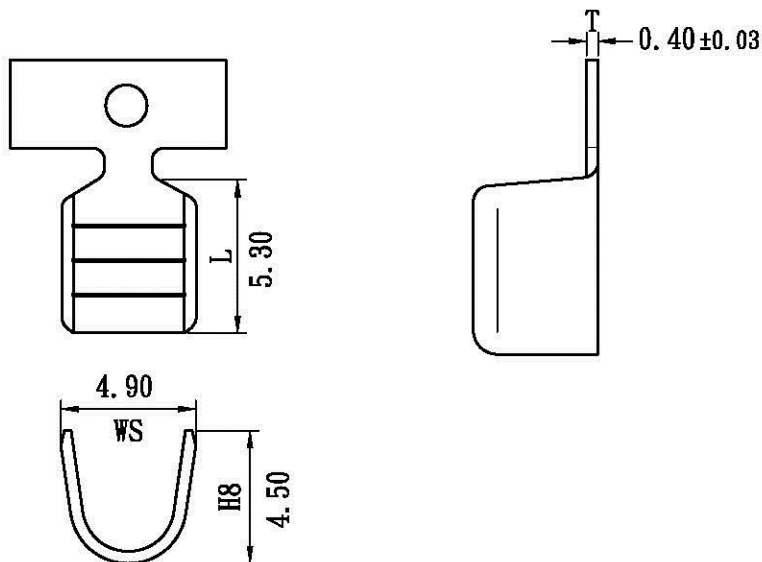
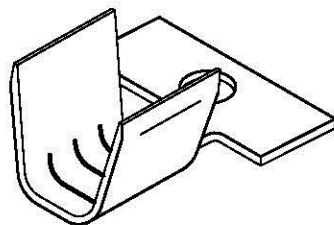


產品成品圖

Terminal (Wire to Wire Splice Type)

品名	表面處理	處理方式
G10402BS-2	鍍霧錫40μ"	先衝后鍍
G10402BS-0	化學研磨	先衝后鍍



適用電線(Applicable wire):
AWG# 12~16

包裝數量(Standard packing):
7500 PCS

此產品須符合RoHS指令要求:
[The product must confirm
to the RoHS directive]



UL NO: CSA NO: TUV NO: 名稱(Name): 產品規格(Product specifications)

編號(Part No.): G10402BS

材質(Material): 黃銅[Brass]

圖面格式更新，增加RoHS指令要求 5 07.10.23

4 89.11.24

1 85.01.24

記號 (Sign) 變更內容 (Change oescription) 版次 (Edition) 制修訂日期 (Drawn date) 高宏明 高宏明 王文秀

核發單位 (Issued by) 制定單位 (Instituted by)

開發部
07.10.24
核發

工程課
07.10.24
制定

All Connectors
www.allconnectors.de info@allconnectors.de
Tel.: 0916 711 7008003 Fax: 0916 711 7009504
70734 Filzstätt - Germany Kettnerstr. 25

單位(Unit):mm 比例(Scale):Free

第三角法 (Projection): 一般公差 (General tolerance):
 ±0.3