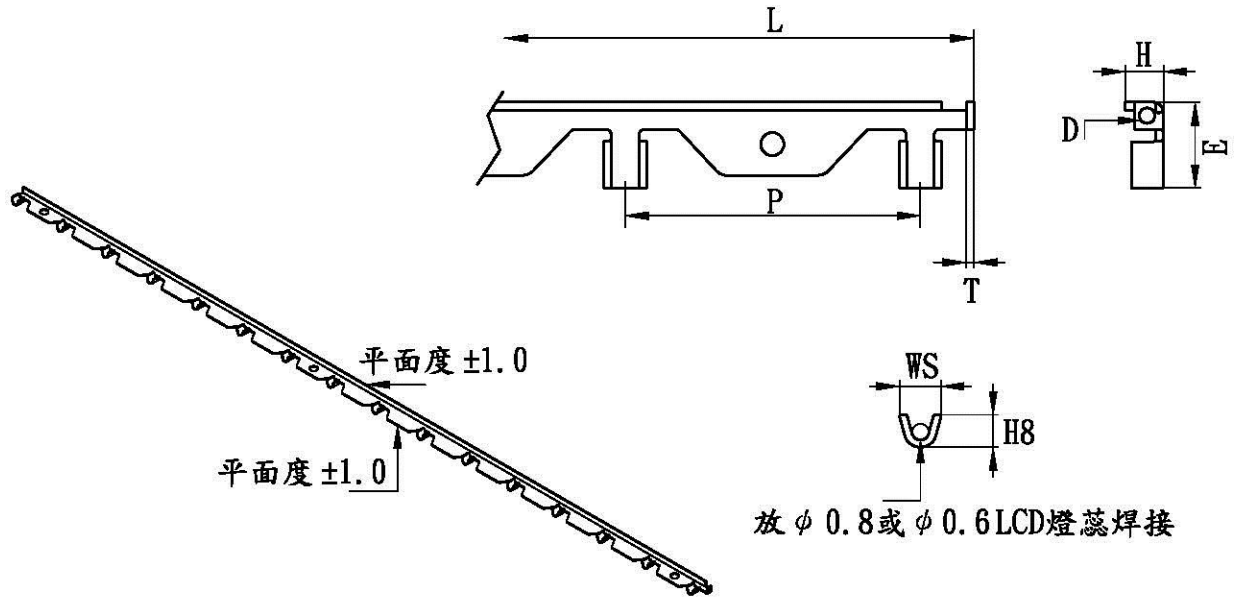


產品成品圖

(Finish Of Product Drawing)

LCD 燈座端子



T: 0.5 ±0.03	L: 318.8 ±0.30	H: 2.3 ±0.30	D: $\phi 0.8^{+0}_{-0.20}$
E: 5.0 ±0.30	WS: 2.6 ±0.30	H8: 2.2 ±0.30	P: 20.9

規格 / SPECIFICATION

產品編號 (PART NO.) : G10206BL

材 質 (MATERIAL) : BRASS

適 用 (APPLICABLE) : 放 $\phi 0.8$ 或 $\phi 0.6$ LCD燈蕊焊接

包裝數量 (STANDARD PACKING) : 100 PCS

UL NO:
CSA NO:
TUV NO:

備註: 單位 (Unit): mm

表面處理 (SURFACE TREATMENT) :

-2	鍍錫
-1	鍍鎳
-0	化學研磨
-00	鍍金

G10206D			
版次	日期	製圖者	校對者
0	92.09.22	施秀英	高宏明
版次	年月日	修改者	核對者
1	92.12.15	施秀英	吳成發