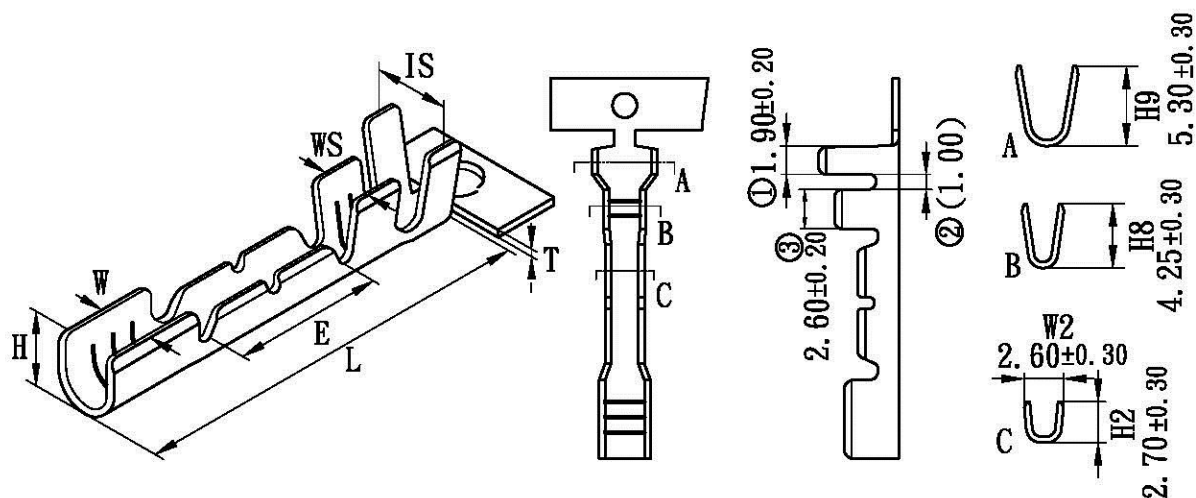


產品成品圖

(Finish Of Product Drawing)



尺寸 (Dimension)

單位 (Unit): mm

T: 0.40 ±0.03	L: 21.00 ±0.30	W: 3.40 ±0.30	IS: 4.30 ±0.25
WS: 2.80 ±0.25	E: 8.00 ±0.30	H: 3.60 ±0.30	

規格 / SPECIFICATION

產品編號 (PART NO.) : G10205BS

材 質 (MATERIAL) : BRASS

對插端子 (SUITABLE TERMINAL) :

適用電線 (APPLICABLE WIRE) : AWG# 14-20

線皮直徑 (INSULATION O.D)(mm) : 3.60-2.70

包裝數量 (STANDARD PACKING) : 3000 PCS

配合塑膠 (ACCEPTS HOUSING) :

表面處理 (SURFACE TREATMENT) :

- 2 鍍錫
- 1 鍍鎳
- 0 化學研磨
- 00 鍍金

UL NO:
CSA NO:
TUV NO:

備註 *

版次	日期	製圖者	校對者
1	92.08.13	陳敏伶	林文通
版次	年月日	修改者	核對者