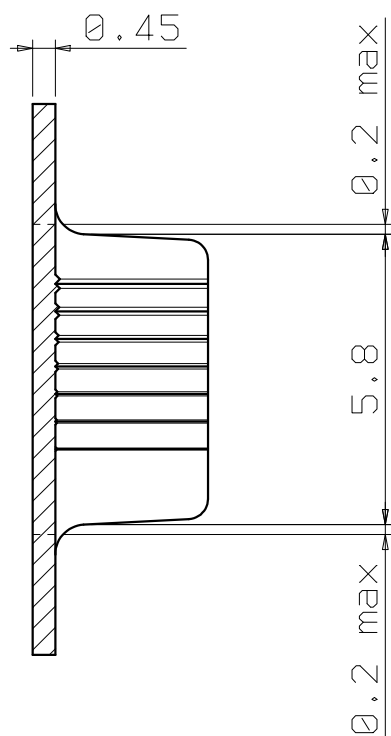
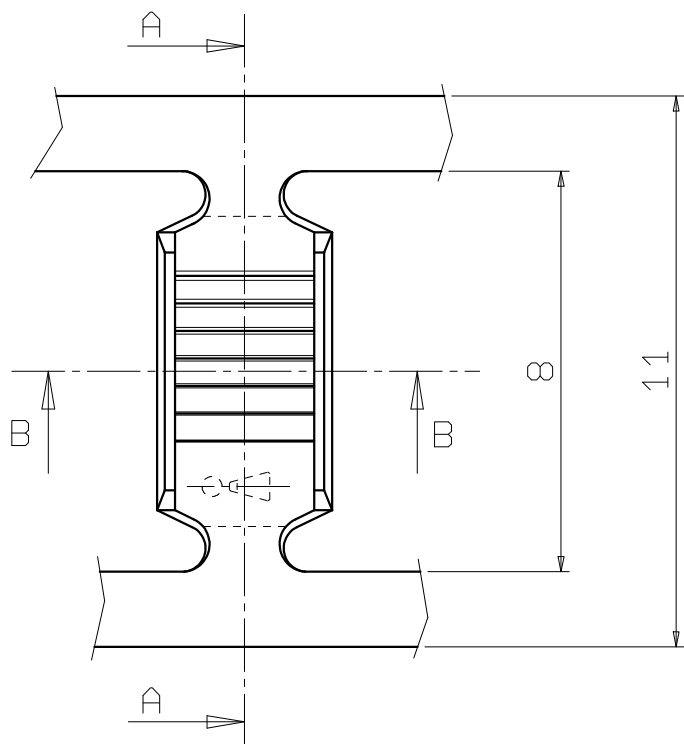


USCITA ARTICOLO



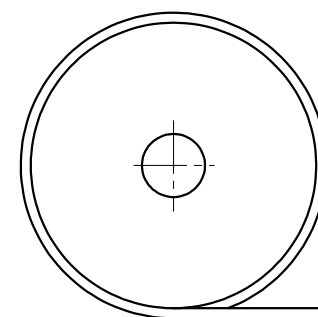
Sez. A-A

Particolare secondo Specifica Tecnica INARCA

Sezione di aggraffatura rame : 0.75 - 1.85 mmq

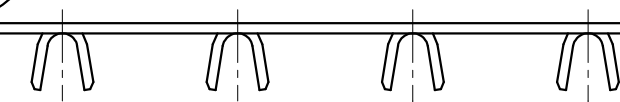
Aggraffabile con KIT SPLICE-MAT AT160210713

Particolare orientamento produzione :

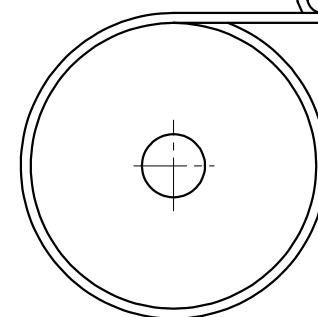


AT150210708

USCITA ARTICOLO
DALLA BOBINA



PASSO 9




AT750210708

DISEGNO PER CLIENTE

CUSTOMER DRAWING

SOLO PER RIFERIMENTO

FOR REFERENCE ONLY

COMMESSA N.	TOLLERANZE GENERALI	Angolari	Spigoli non quotati	Grado di lav.o rugosita'	 inarca s.p.A Padova - Italy												
DISEGNO N. PL10708	MATERIALE																
PROGETTO	TRAT. TERMICI																
SCALA	FINITURA																
QUANTITA'	TOLLER. LINEARI	Dimensioni:	fino a 3	> 3 a 6	> 6 a 10	> 10 a 18	> 18 a 30	> 30 a 50	> 50 a 80	> 80 a 120	> 120 a 180	> 180 a 250	> 250 a 315	> 315 a 400	> 400 a 500	DIS. COPPO	DT. 20/05/1979
	ISO J13		± 0.03	± 0.04	± 0.05	± 0.06	± 0.07	± 0.08	± 0.1	± 0.11	± 0.13	± 0.15	± 0.16	± 0.18	± 0.2	PRO. BOISCHIO	DT. 18/05/2009
			± 0.07	± 0.09	± 0.11	± 0.14	± 0.17	± 0.2	± 0.23	± 0.27	± 0.32	± 0.36	± 0.4	± 0.45	± 0.5	RES.	APP.
			±	-	± 0.75	± 0.9	± 1.05	± 1.25	± 1.5	± 1.75	± 2	± 2.3	± 2.6	± 2.85	± 3.15		

NOME **TERM.PER CONNESS.'S'L=5,8 0,726-2,05**

QUESTO DOCUMENTO E' DI PROPRIETA' INARCA PADOVA ITALY. IL SUO CONTENUTO E' RISERVATO E PROTETTO A TERMINE DI LEGGE CON DIVIETO DI RIPRODUZIONE E DIVULGAZIONE ANCHE PARZIALE A TERZI SENZA ESPLICITA AUTORIZZAZIONE

Allconnectors

www.allconnectors.eu | info@allconnectors.eu
Tel. +49 (0)711 / 358 110 20 | Fax +49 (0)711 / 358 110 25

2	0010708201	CuZn	gal Tin
1	0010708001	CuZn	NATURAL
POS	CODICE	MATERIALE	FINITURA