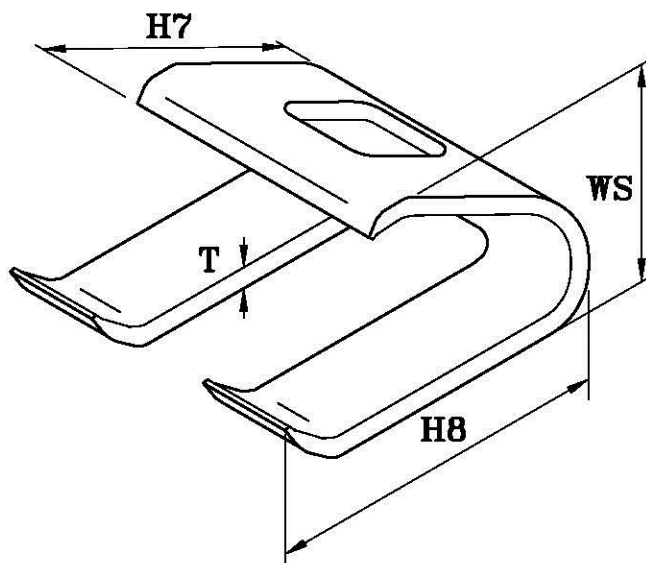


產品成品圖

(Finish Of Product Drawing)



T: 1.40 ±0.03	WS: 15.00 ±0.30	H8: 16.60 ±0.20	H7: 11.60 ±0.20
---------------	-----------------	-----------------	-----------------

規格 / SPECIFICATION

產品編號 (PARTS NO.): **G11501SL**

材 質 (MATERIAL): **鋼板 (SPCC)**

對插端子 (SUITABLE TERMINAL):

適用電線 (APPLICABLE WIRES):

線皮直徑 (INSULATION O.D)(mm):

包裝數量 (STANDARD PACKING): **1000 PCS**

配合塑膠 (ACCEPTS HOUSING):

表面處理 (SURFACE TREATMENT):

- 2 鍍錫
- 1 鍍鎳
- 0 化學研磨
- 00 鍍金

UL NO:
CSA NO:
TUV NO:

備註

模號 G11501D

版次	日期	製圖者	校對者
1	89.04.13	施秀英	吳成發
版次	年.月.日	修改者	核對者