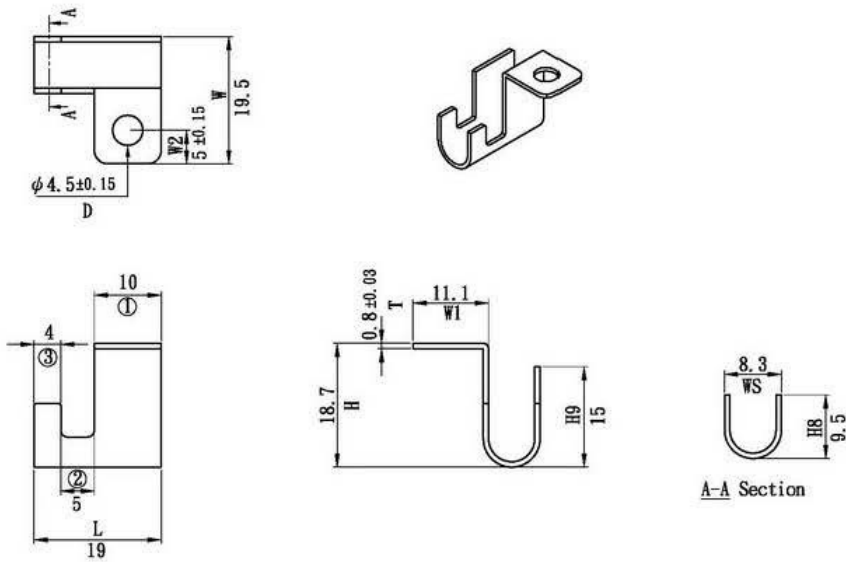


產品成品圖

Terminal



包裝數量(Standard packing):
200 PCS

All Connectors

UL NO:	CSA NO:	TUV NO:	名稱(Name): 產品規格(Product specifications)			核發單位 (Issued by)	制定單位 (Instituted by)
			編號(Part No.): G10801BL			部品部 95.2.15 核發	開發課 94.12.19 制定
			材質(Material): 黃銅[Brass]				
			核准 (Approved by)	審查 (Confirmed by)	制定 (Drawn by)	單位(Unit):mm	比例(Scale):Free
記號 (Sign)	變更內容 (Change description)	版次 (Edition)	1	19-Dec-05	制修訂日期 (Drawn date)	陳文進	高宏明
						陳敏伶	第三角法 (Projection): 一般公差 (General tolerance): ± 0.3