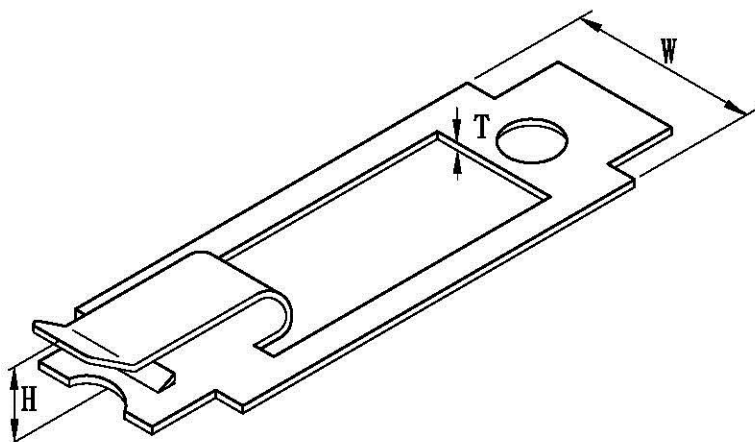


產品成品圖

(Finish Of Product Drawing)



T: 0.30 ±0.03	H: 3.0 ±0.30	W: 7.50 ⁺⁰ / _{-0.05}	
P: 16.00			

規格 / SPECIFICATION

產品編號 (PART NO.) : G10303BS

材 質 (MATERIAL) : BRASS

適用電線 (APPLICABLE WIRE) :

線皮直徑 (INSULATION O.D)(mm) :

包裝數量 (STANDARD PACKING) : 2000 PCS

表面處理 (SURFACE TREATMENT) :

- 2 鍍錫
- 1 鍍鎳
- 0 化學研磨
- 00 鍍金

UL NO:
CSA NO:
TUV NO:

備註: 單位(Unit):mm

版次	日期	製圖者	校對者
①	88.03.08	施秀英	吳成發
版次	年月日	修改者	核對者