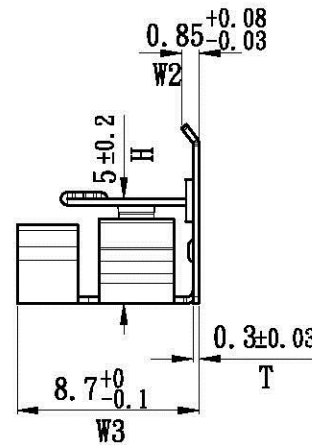
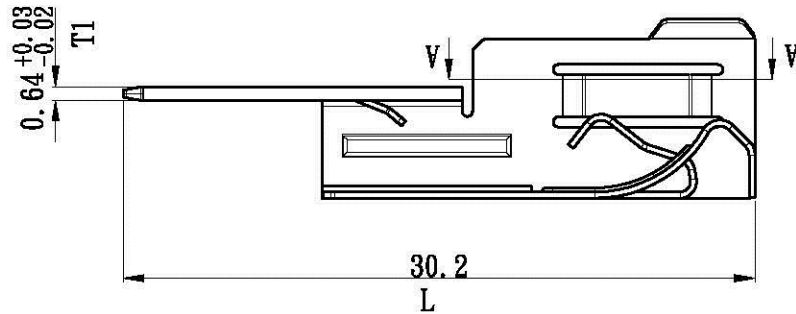
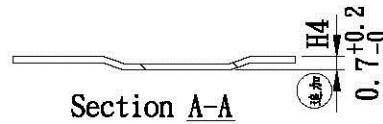
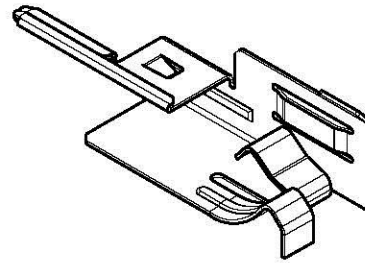
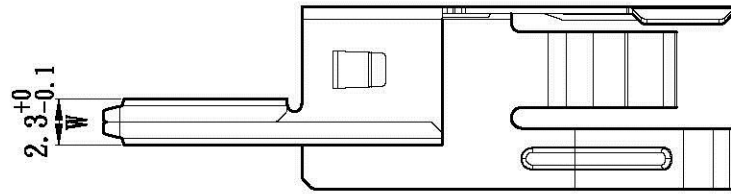


# 產品成品圖

Terminal



包裝數量(Standard packing):  
500 PCS/包

此產品須符合RoHS指令要求  
(The product must conform to  
the RoHS directive)

**Allconnectors**

www.allconnectors.de  
Tel.: 0049 711 204502  
AU 31 Hilgerstr. - Germany

info@allconnectors.de  
Fax: 0049 711 204504  
Kettentr. 25

UL NO:		CSA NO:		TUV NO:		名稱(Name): 產品規格(Product specifications)			核發單位 (Issued by)	制定單位 (Instituted by)
						編號(Part No.): D60205PL				
						材質(Material): 磷青銅[Phosphor bronze]			單位(Unit):mm 比例(Scale):Free	
		追加H4規格		6		11-Jun-2013		核 准 (Approved by)	審 查 (Confirmed by)	制 定 (Drawn by)
		新增W3, T1規格		5		23-Dec-2011		高宏明	許世杰	黃莉雯
				1		12-Jun-2007				
記號 (Sign)		變更內容 (Change description)		版次 (Edition)		制修訂日期 (Drawn date)				
										一般公差 (General tolerance): ±0.3