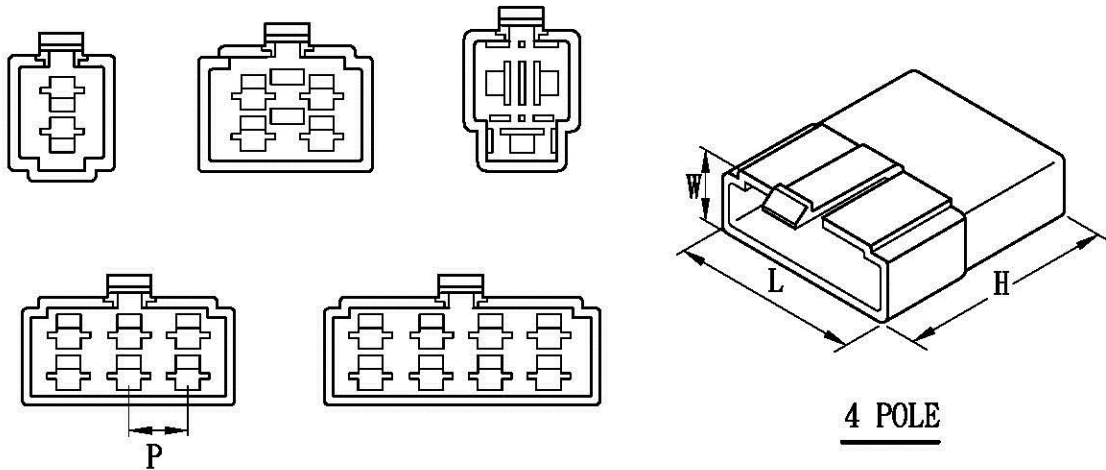


(Finish Of Product Drawing)

250 HOUSING



尺寸 (Dimension)

尺寸 (Unit):mm

P: 9.00±0.10	H: **** ±0.50	W: **** ±0.50	
L: ****±0.50			

產品編號 (PARTS NO): PPK(2. 3. 4. 6. 8)-D60601

材 質 (MATERIAL): P.P. NATURAL BLACK

對插端子 (SUITABLE TERMINAL): D60601BS

包裝數量 (STANDARD PACKING): P2~P4 200PCS P6, P8 100PCS

配合塑膠 (ACCEPTS HOUSING): PPK(3. 4)-D70601 PPKH(2. 6)-D70601 PPKH8-D70601

UL NO:
CSA NO:
TUV NO:

備註:

	L	H	W
2	13.40	△28.40	15.10
3	△16.30	△28.40	△19.80
4	△22.40	△28.40	△15.10
6	△31.40	△28.30	△15.40
8	40.40	28.50	15.50

版次	日期	修改內容	修改者	核對者	製表者	校對者	日期	件號
5	91.04.08		施秀英	吳成發	施秀英	吳成發	87.05.20	QPPD661