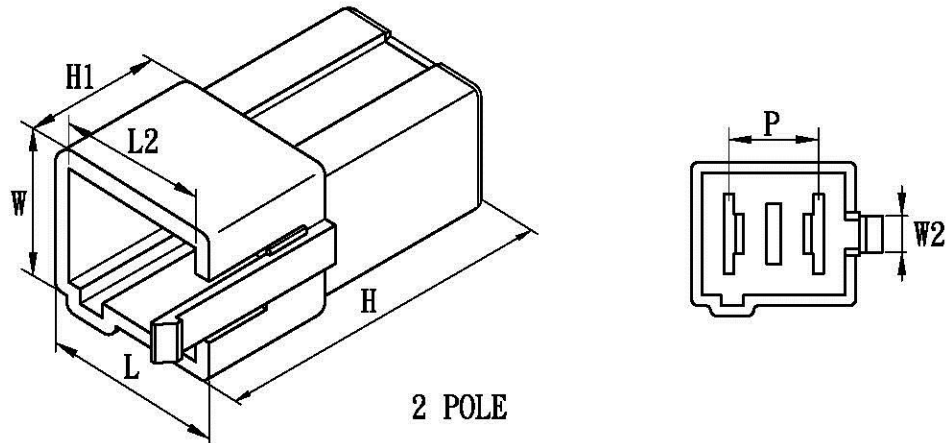


(Finish Of Product Drawing)

312 膠殼



尺寸 (Dimension)

尺寸 (Unit):mm

P: 9.00±0.10	H: 33.60±0.30	W: 16.20±0.30	W2: 5.80±0.30
L: 19.00±0.30	H1: 14.00±0.30	L2: 16.20±0.30	

產品編號 (PARTS NO): NPK2-D60704

材 質 (MATERIAL): NYLON 66 94V-2 NATURE

對插端子 (SUITABLE TERMINAL): D60704

包裝數量 (STANDARD PACKING): 200 PCS

配合塑膠 (ACCEPTS HOUSING): NPK2-D70704

UL NO:

CSA NO:

TUV NO:

備註:

版次	日期	修改內容	修改者	核對者	製表者	校對者	日期	件號
1					施秀英	吳成發	90.08.29	QNPkd674

Allconnectors

www.allconnectors.de
Tel.: 0049 711 7009503
70794 Filderstadt - Germany

info@allconnectors.de
Fax: 0049 711 7009504
Kettnerstr. 25