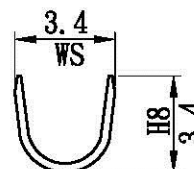
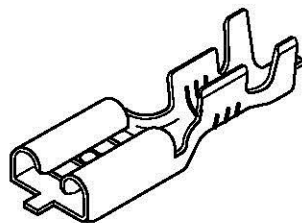
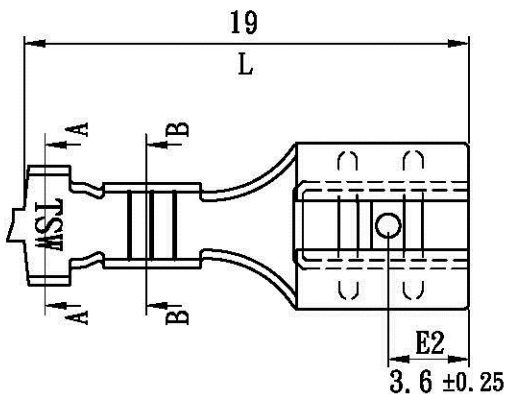
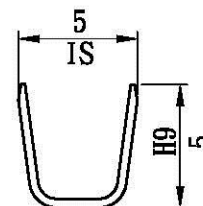
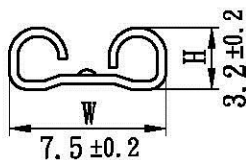
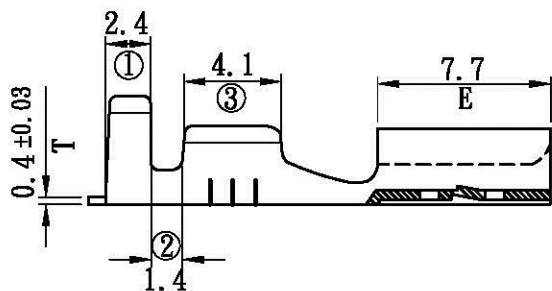


Terminal(250 Type)



B-B Section



A-A Section

鍍錫編號[Part No.(Tin-plated after press/forming)]:
D70604BS-2#F

表面處理(Surface treatment):
鍍錫膜厚40 μ"以上
(Tin-plated thickness more than 40 μ")

適用電線(Applicable wire):
AWG# 16-20

線皮外徑(Insulation O.D):
3.2-2.7 mm

對手件(Mating part):
0.8mm TAB(250型)

包裝數量(Standard packing):
5000 PCS

此產品須符合RoHS指令要求
(The product must conform to the RoHS directive)

All Connectors

www.allconnectors.de
Tel.: 0049 711 7009503
20794 Filderstadt - Germany

info@allconnectors.de
Fax: 0049 711 7009504
Kettenmstr. 25

UL NO:	CSA NO:	TUV NO:	名稱(Name): 產品規格(Product specifications)			核發單位 (Issued by)	制定單位 (Instituted by)
			編號(Part No.): D70604BS-F			部品部 2007.06.04 核發	開發課 2007.05.29 制定
			材質(Material): 黃銅[Brass]				
			核 准 (Approved by)	審 查 (Confirmed by)	制 定 (Drawn by)	單位(Unit):mm	比例(Scale):Free
		1	29-May-07	韓曜安	蔡幸蕙	陳敏伶	第三角法 (Projection):
記號 (Sign)	變更內容 (Change description)	版次 (Edition)	制修訂日期 (Drawn date)				一般公差 (General tolerance): ±0.3