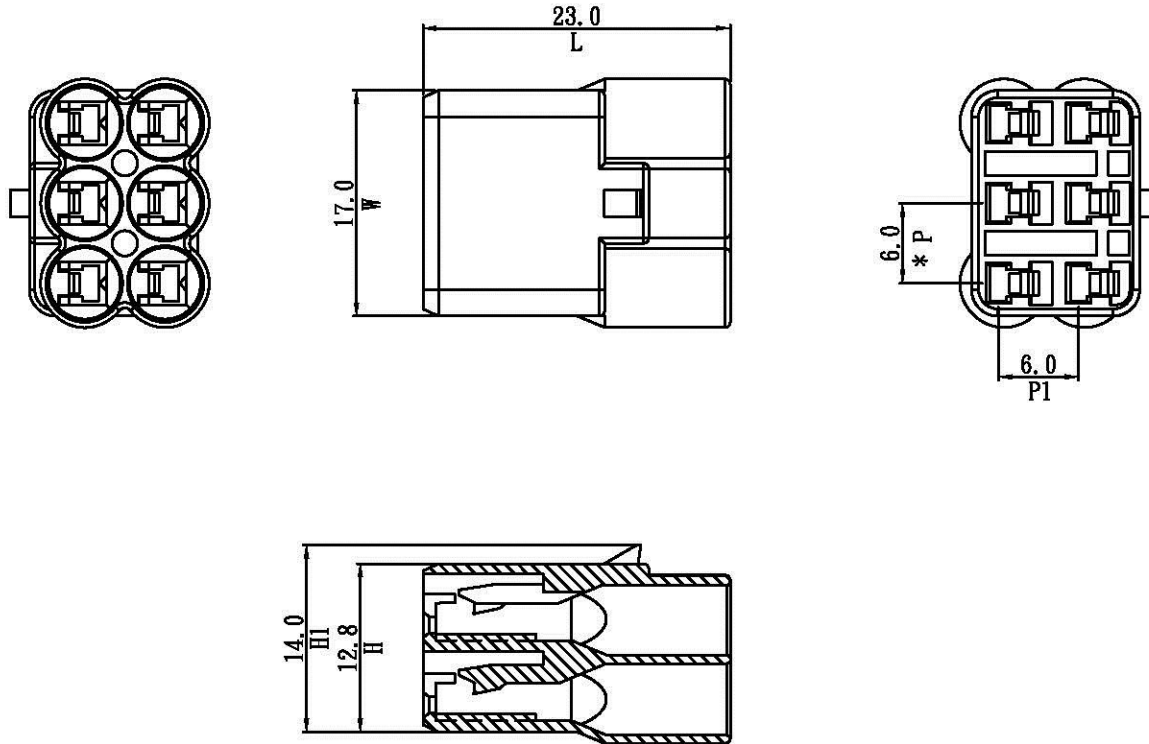


產品成品圖

Housing (090 TYPE)



顏色(Color): 本色(Natural)

配合端子(Mates with terminal):
D70210BS系列

配合塑膠(Mates with housing):
P6-D60210

包裝數量(Standard packing):
500 pcs

此產品須符合RoHS+無鹵要求
(The product must conform to
the RoHS and Halogen - Free
directive)

Allconnectors

www.allconnectors.de
TEL: 0049 711 7007967
70774 Rildersdorf - Germany

info@allconnectors.de
FAX: 0049 711 7007964
Kettelerstr. 75

UL NO:		CSA NO:		TUV NO:		名稱(Name): 產品規格(Product specifications)			核發單位 (Issued by)		制定單位 (Instituted by)	
						編號(Part No.): P6-D70210					單位(Unit): mm 比例(Scale): Free	
						材質(Material): 尼龍 [PA66 UL94 V-2]						
3		制作6PIN獨立成品圖		4 11-Apr-09		核准 (Approved by)		審查 (Confirmed by)		制定 (Drawn by)		
		修改材質型號		3 1-Apr-09		高宏明		韋發東		張會超		
		將P部位置訂為特殊特性管制部位		2 1-Jul-08								
				1 05-Apr-07		第三角法 (Projection): 		一般公差 (General tolerance): ±0.3				
記號 (Sign)		變更內容 (Change description)		版次 (Edition)						制修訂日期 (Drawn date)		