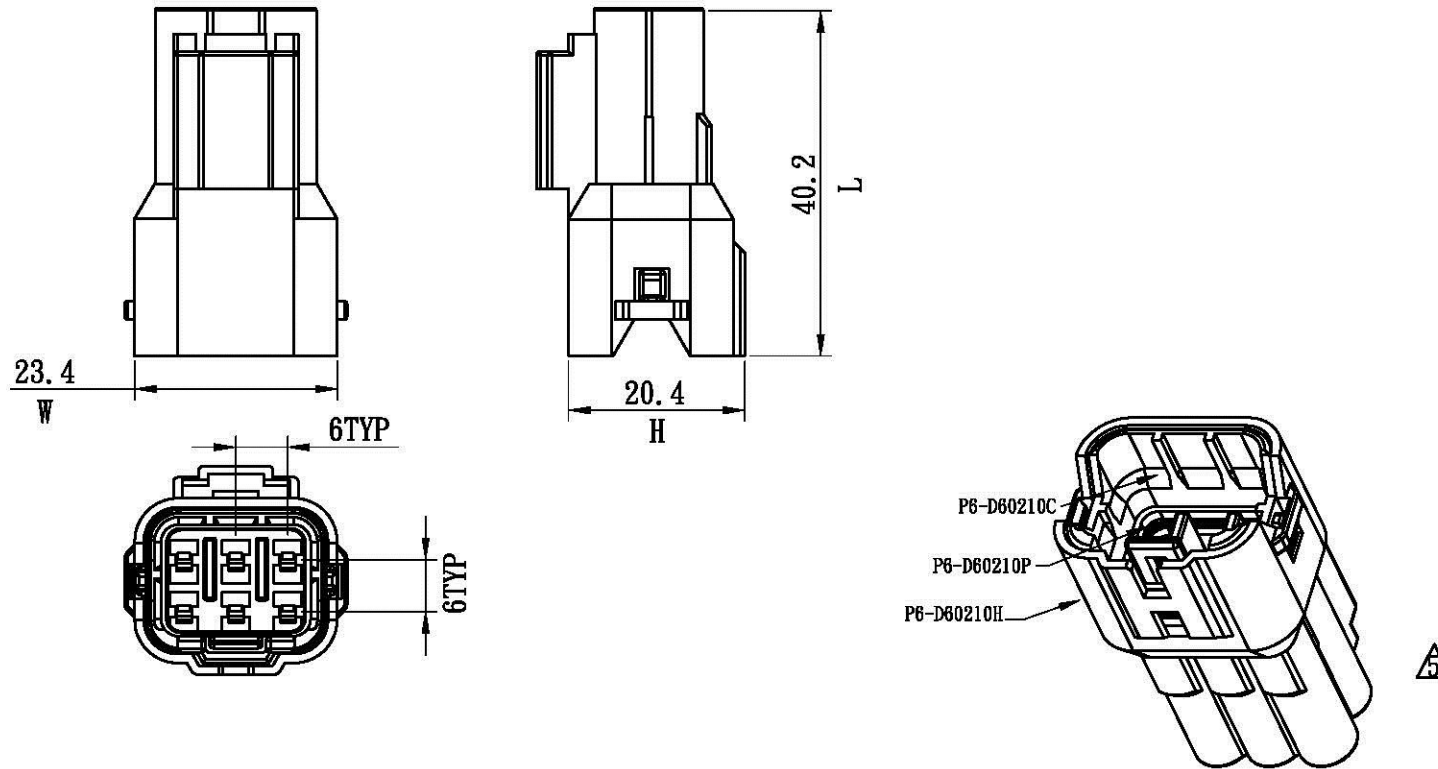


產品成品圖

Housing (090 TYPE)



顏色(Color): 本色/Natural

配合端子(Mates with terminal):
D60210BS/PS

配合塑膠(Mates with housing):
P6-D70210

包裝數量(Standard packing):
200 pcs

此產品須符合RoHS指令要求
(The product must conform to
the RoHS directive)

Allconnectors

www.allconnectors.de
Tel.: 0919 711 7995-08
20794 Ellershausen, Germany

info@allconnectors.de
Fax: 0919 711 7995-01
Kellernstraße 23

UL NO:		CSA NO:		TUV NO:		名稱(Name): 產品規格(Product specifications)			核發單位 (Issued by)		制定單位 (Instituted by)		
						編號(Part No.): P6-D60210			部品部 2009.6.27 核發		開發課 2009.6.27 制定		
						材質(Material): 尼龍 [PA66 UL94 V-2]			單位(Unit): mm		比例(Scale): Free		
						核 准 (Approved by)			審 查 (Confirmed by)		制 定 (Drawn by)		
						韓曜安			韓曜安		張會超		
記號 (Sign)		變更內容 (Change description)		版次 (Edition)		制修訂日期 (Drawn date)		韓曜安		韓曜安		張會超	
										第三角法 (Projection): 		一般公差 (General tolerance): ±0.3	