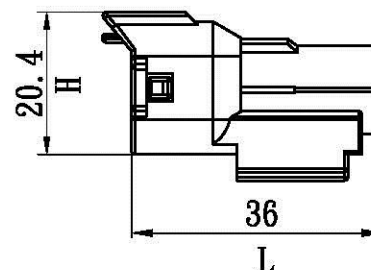
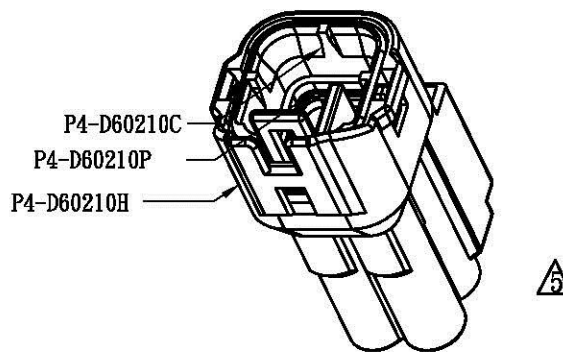
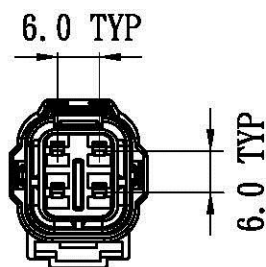
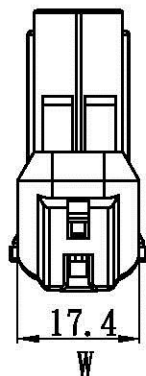


# 產品成品圖

## Housing (090 TYPE)



顏色(Color):本色/Natural

配合端子(Mates with terminal):  
D60210BS/PS

配合塑膠(Mates with housing):  
P4-D70210

包裝數量(Standard packing):  
200 pcs

此產品須符合RoHS指令要求  
(The product must conform to  
the RoHS and Halogen - Free  
directive)

**All Connectors**

www.allconnectors.com  
TEL: 0019 113 209500  
AU294 PHL 815221-991161NY

info@allconnectors.com  
FAX: 0019 113 209501  
Kettwegstr. 22

UL NO:		CSA NO:		TUV NO:		名稱(Name): 產品規格(Product specifications)			核發單位 (Issued by)	制定單位 (Instituted by)
						編號(Part No.): P4-D60210				
						材質(Material): 尼龍 [PA66 UL94 V-2]				
	修改立體視圖并增加組合品名	6	27-Jun-09	核准 (Approved by)	審查 (Confirmed by)	制定 (Drawn by)	單位(Unit):mm 比例(Scale):Free			
	制作4PIN獨立成品圖	5	11-Apr-09	高宏明	梅開法	張會超	第三角法 (Projection):		一般公差 (General tolerance): ±0.3	
	修改材質型號	4	01-Apr-09							
		1	20-Dec-06							
記號 (Sign)	變更內容 (Change description)	版次 (Edition)	制修訂日期 (Drawn date)							