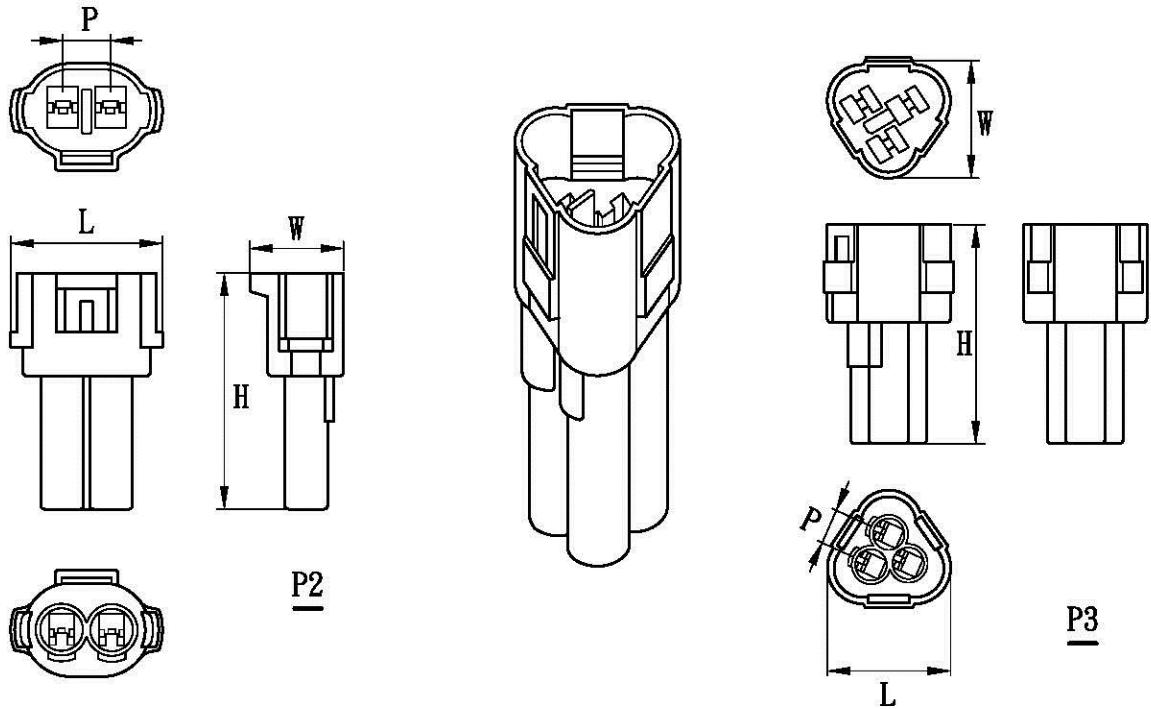


# 產品成品圖

(Finish Of Product Drawing)



尺寸 (Dimension)

單位 (Unit): mm

P: **** ±0.10	H: **** ±0.30	W: **** ±0.30	L: **** ±0.30

產品編號: (PART NO): P(2.3)-D60219  
 材 質: (MATERIAL): P. B. T  
 對插端子: (SUITABLE TERMINAL): D60219BS-2  
 包裝數量: (STANDARD PACKING): 100 PCS  
 配合塑膠: (ACCEPTS HOUSING): P(2.3)-D70219

	L	W	H	P
2	19.8	13.7	36.3	6.0
3	18.0	17.85	36.1	6.0

UL NO:  
 CSA NO:  
 TUV NO:  
 備註:

版次	日期	修改內容	修改者	核對者	製表者	校對者	日期	* 件號
1		測量OK			施秀英	林文通	92.03.07	P-D60219