

# 產品成品圖

Terminal

品號	適用電線	線皮外徑	IS	WS	H9	H8
D60210BS-2S	24~20(1015)	2.7~2.3	4.3	2.6	4	2.3
D60210BS-2	20~16(1015)	3.2~2.7	4.3	2.8	4	2.8
D60210BS-2L	16~14(1015)	3.6~3.2	4.3	3.5	4	3.7

表面處理(Surface treatment):  
預鍍錫膜厚 $40\mu$ "以上  
(Pre-tin plated thickness  
more than  $40\mu$ " )

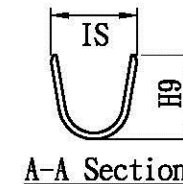
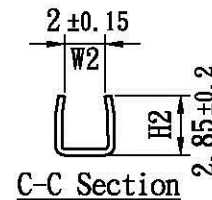
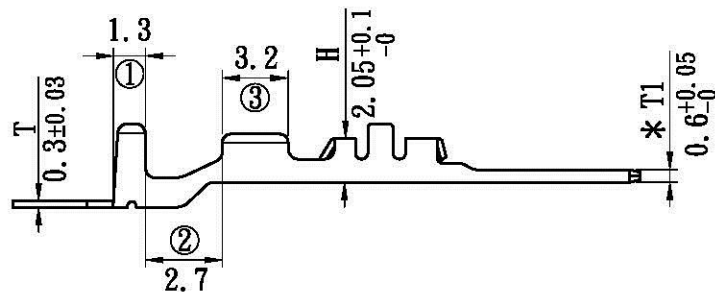
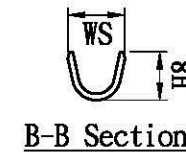
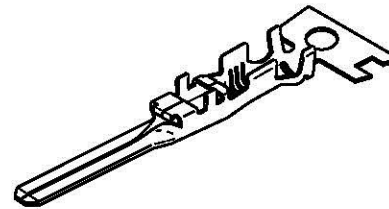
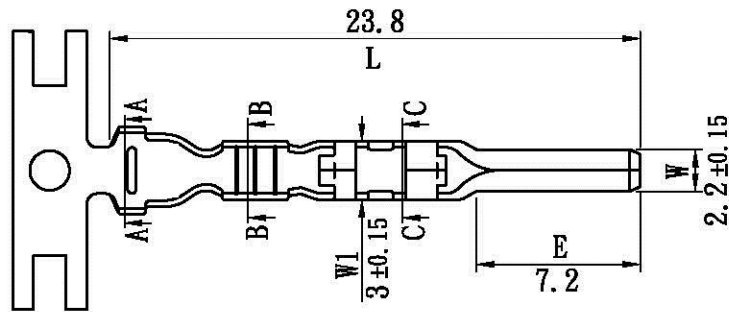
適用電線(Applicable wire):  
參考列表

線皮外徑(Insulation O.D):  
參考列表

包裝數量(Standard packing):  
5000 PCS

配合端子(Mates with terminal):  
D70210BS系列

此產品須符合RoHS指令要求  
(The product must conform to  
the RoHS directive)



**All Connectors**

www.allconnectors.com  
E: info@allconnectors.com  
T: +86 949 711 7096/35  
70224 Hildesheim - Germany  
Kettenerstr. 25

UL NO:	CSA NO:	TUV NO:	名稱(Name):	產品規格(Product specifications)		
			編號(Part No.):	D60210BS系列		
			材質(Material):	黃銅[Brass]		
④	於T1部位訂定特殊特性	5	18-Jun-08	核准 (Approved by)	審查 (Confirmed by)	制定 (Drawn by)
③	規格公差整合, 新增品號D60210BS-2L	4T-1	14-Feb-08	韓曜安	韓曜安	黃莉雯
②	規格公差整合	3	93.10.01			
記號 (Sign)	變更內容 (Change description)	版次 (Edition)	制修訂日期 (Drawn date)	第三角法 (Projection):  一般公差 (General tolerance): $\pm 0.3$		

核發單位 (Issued by)	制定單位 (Instituted by)
	
單位(Unit):mm	比例(Scale):Free