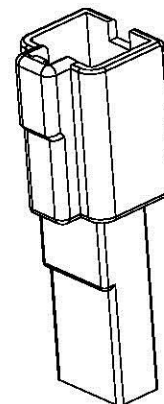
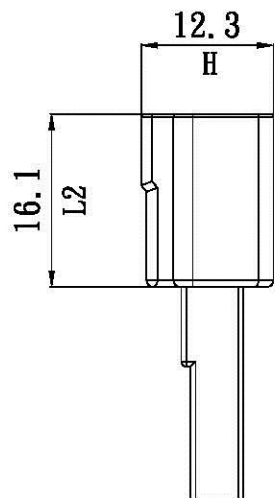
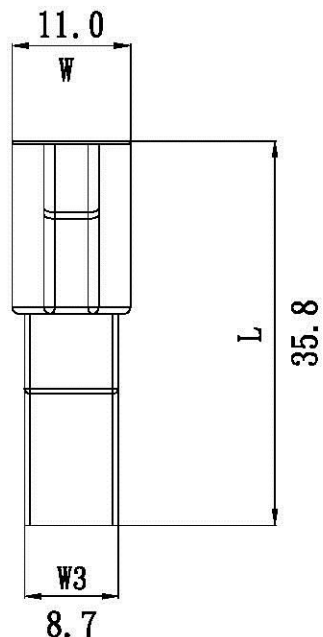
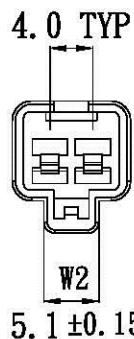


產品成品圖

Housing (090 Type)



顏色(Color): 白色(White)

配合端子(Mates with terminal):
D60309BS-2S
D60309BS-2M
D60309BS-2A

配合塑膠(Mates with housing):
P2-D70309-W

包裝數量(Standard packing):
500 pcs

此產品須符合RoHS指令要求
(The product must conform to
the RoHS directive)

Allconnectors

www.allconnectors.de
Tel.: 0049 711 7099503
70721 Hilderstadt - Germany

info@allconnectors.de
Fax: 0049 711 7099504
Kettelerstr. 25

UL NO:	CSA NO:	TUV NO:	名稱(Name): 產品規格(Product specifications)			核發單位 (Issued by)	制定單位 (Instituted by)	
			編號(Part No.): P2-D60309-W			開發部 2007.4.7 核發	工程課 2007.4.7 制定	
			材質(Material): PBT					
			核准 (Approved by)	審查 (Confirmed by)	制定 (Drawn by)	單位(Unit):mm	比例(Scale):Free	
		T-1	01-Apr-07	高宏明	梅開發	王琪	第三角法 (Projection): 	一般公差 (General tolerance): ±0.3
記號 (Sign)	變更內容 (Change description)	版次 (Edition)	制修訂日期 (Drawn date)					