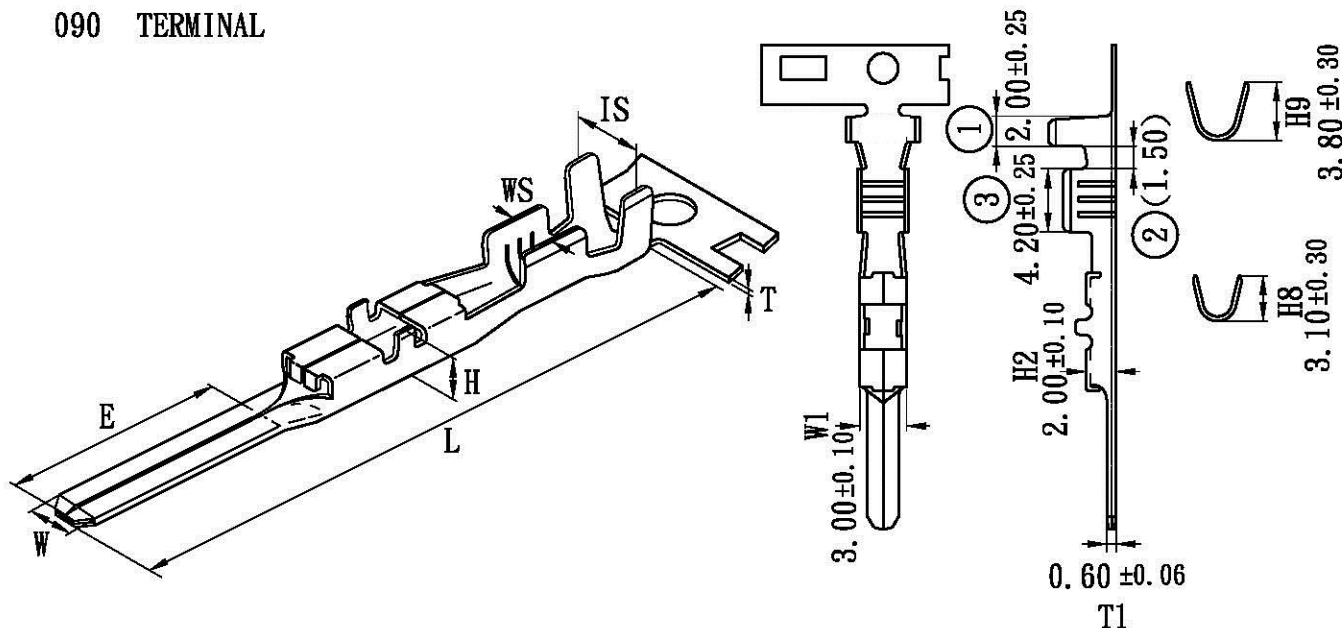


# 產品成品圖

(Finish Of Product Drawing)

090 TERMINAL



T: 0.30 ± 0.03	L: 27.00 ± 0.30	W: 2.20 ± 0.15	H: 2.80 ± 0.15
E: 8.00 ± 0.20	IS: 4.30 ± 0.30	WS: 3.30 ± 0.30	

## 規格/SPECIFICATION

產品編號(PARTS NO.): △ D60309BS-M

材 質(MATERIAL): BRASS

配合端子(MATES WITH TERMINAL): D70309BS-M

適用電線(APPLICABLE WIRES): AWG# 18-20

線皮直徑(INSULATION O.D)(mm): 2.90-2.70

包裝數量(STANDARD PACKING): 5000 PCS

表面處理 (SURFACE TREATMENT):

- 2 鍍錫
- 1 鍍鎳
- 0 化學研磨
- 00 鍍金

UL NO.

CSA NO.

TUV NO.

備註(Remark): 單位 (Unit): mm

D60309D(WST)

版次	日期	製圖者	校對者
1	93.06.06	施秀英	吳成發
版次	年月日	修改者	核對者
3	93.06.28	陳敏伶	高宏明