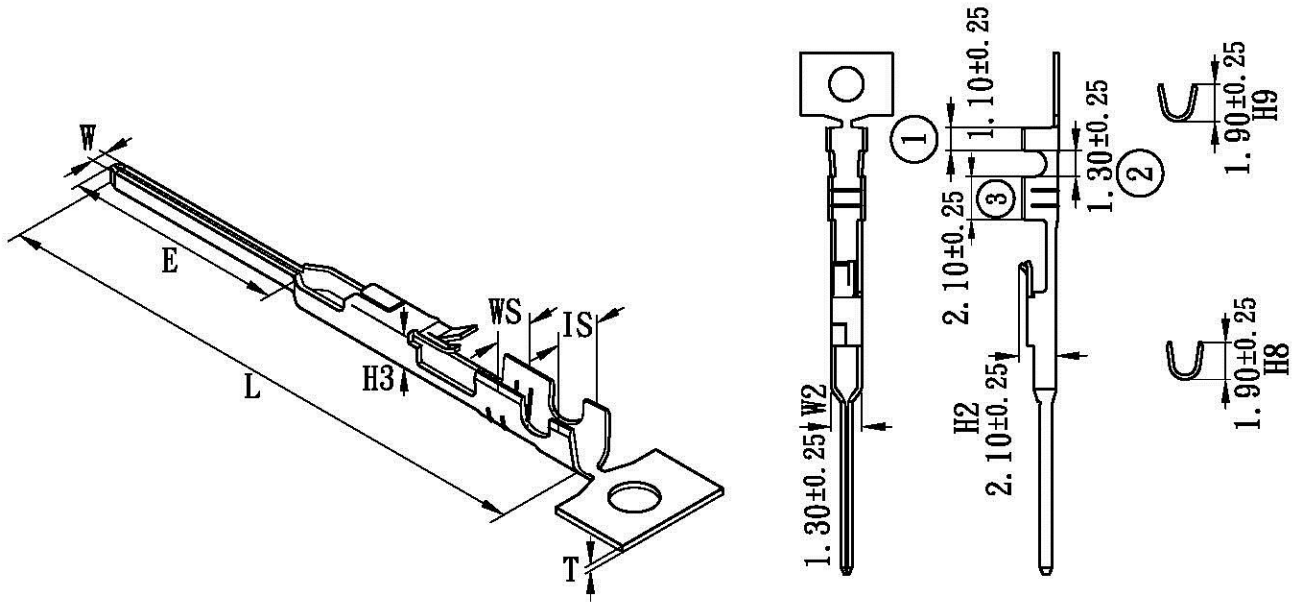


# 產品成品圖

(Finish Of Product Drawing)

## 2.54 TERMINAL



T: 0.20 ±0.03	L: 21.40 ±0.25	W: 0.65 ±0.03	H3: 1.50 ±0.25
E: 8.50 ±0.25	IS: 2.00 ±0.25	WS: 1.80 ±0.25	

### 規格 / SPECIFICATION

產品編號 (PART NO.) : I25403PS

材 質 (MATERIAL) : PHOSPHOR BRONZE

對插端子 (SUITABLE TERMINAL) : I25402PS

適用電線 (APPLICABLE WIRE) : AWG# 24~28

線皮直徑 (INSULATION O.D)(mm) : 1.50-1.20

包裝數量 (STANDARD PACKING) : 15000 PCS

配合塑膠 (ACCEPTS ) : P#-25403

UL NO:  
CSA NO:  
TUV NO:

備註：單位 (Unit):mm

表面處理 (SURFACE TREATMENT) :

- 2 鍍錫
- 1 鍍鎳
- 0 化學研磨
- 00 鍍金

版次	日期	製圖者	校對者
0	92.12.016	施秀英	吳成發
版次	年月日	修改者	核對者
1	92.12.18	施秀英	高宏明