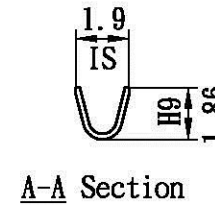
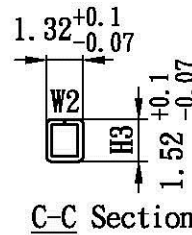
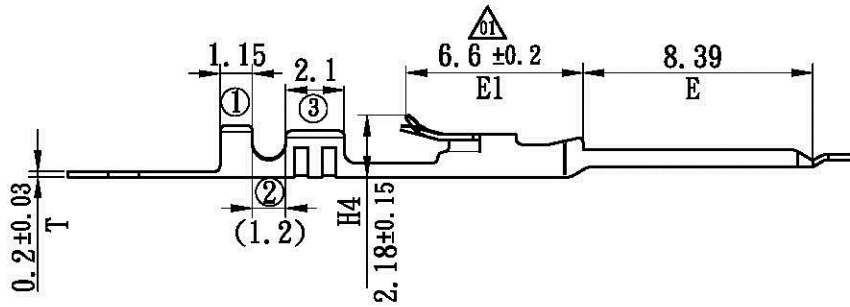
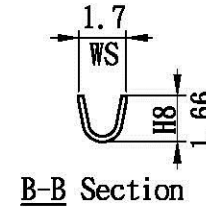
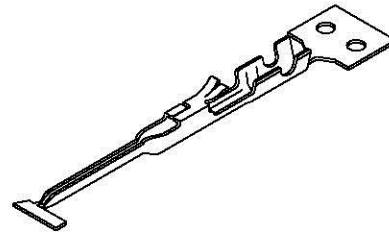
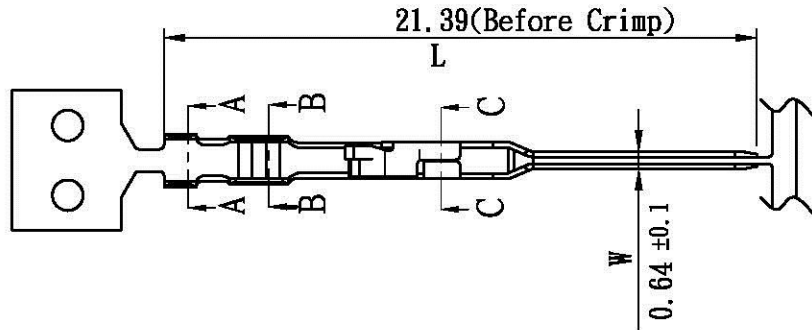


產品成品圖

Terminal(2.54mm Pitch Series)



鍍錫編號[Part No. (Tin-plated before press/forming)]:
I25403PS-2A

表面處理(Surface treatment):
預鍍錫膜厚40 μ"以上
(Pre-tin plated thickness more than 40 μ")

適用電線(Applicable wire):
AWG# 22~24

線皮外徑(Insulation O.D.):
1.7~1.5 mm

配合端子(Mates with terminal):
I25402PS-2A

配合塑膠(Mates with housing):
P4-I25403A

包裝數量(Standard packing):
18000 PCS

All Connectors

www.allconnectors.de
Tel: 0049 41 9092008
70794 Filzschlitz, Germany

Info@allconnectors.de
Fax: 0049 41 9092007
Rellam, 06.15

UL NO:	CSA NO:	TUV NO:	名稱(Name): 產品規格(Product specifications)			核發單位 (Issued by)	制定單位 (Instituted by)
			編號(Part No.): I25403PS-A			部品部 94.1.11 核發	開發課 93.12.21 制定
	確定包裝數量	T-2	93.12.21	材質(Material): 磷銅[[Phosphor bronze]			
△	原 E1: 6.35 ±0.15 改 6.6±0.15	T-1	93.11.29	核准 (Approved by)	審查 (Confirmed by)	制定 (Drawn by)	單位(Unit):mm 比例(Scale):Free
		01	93.10.20				
記號 (Sign)	變更內容 (Change description)	版次 (Edition)	制修訂日期 (Drawn date)	陳文進	高宏明	陳敏伶	第三角法 (Projection): 單位(Unit):mm 比例(Scale):Free 一般公差 (General tolerance): ±0.3