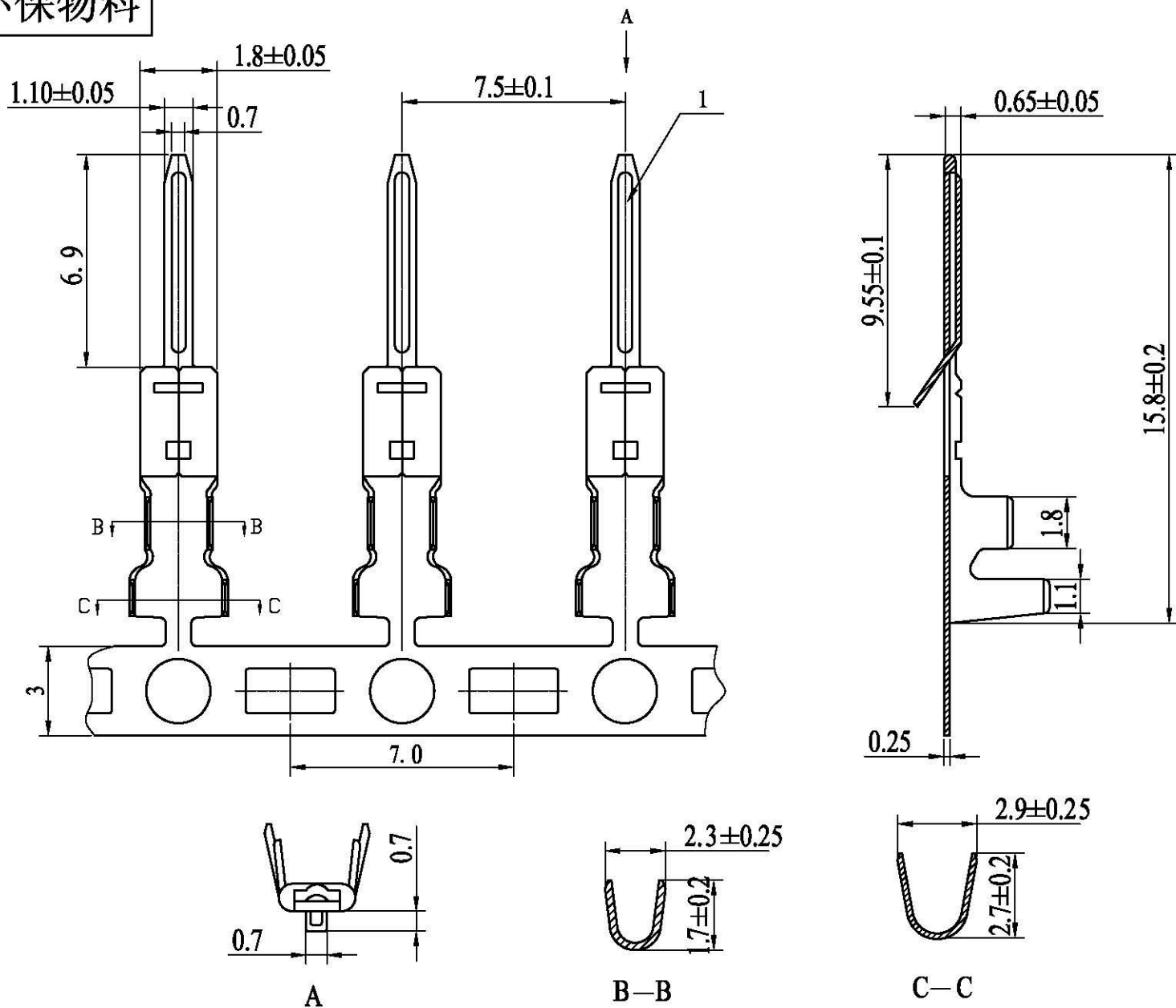


环保物料



■ 技术参数 (SPECIFICATIONS)

- ◆ 额定电压: 130V AC DC
Voltage rating: 130V AC DC
- ◆ 额定电流: 1.0A AC DC MIN
Current rating: 1.0A AC DC MIN
- ◆ 耐压值: 800V AC/minute
Withstand voltage: 800V AC/minute
- ◆ 绝缘电阻: 1000MΩ MIN
Insulation resistance: 1000MΩ MIN
- ◆ 接触电阻: 20mΩ MAX
Contact resistance: 20mΩ MAX
- ◆ 工作温度: -25°C ~+85°C
Working Temperature: -25°C +85°C
- ◆ 间距: 2.5 mm
Pitch: 2.5 mm

■ 材料 (MATERIAL)

- ◆ 端子: 磷青铜
Terminal: Phosphor Bronze

								料号 PART NO C2510TM-XX					
				www.allconnectors.de Tel.: 0049 711 7009503 70704 Filderstadt - Germany				info@allconnectors.de Fax: 0049 711 7009504 Kettnerstr. 25					
				一般公差 GENERAL TOLERANCE .X ±0.3 .XX ±0.2 .XXX ±0.1				品名 TITLE 2.5mm Crimp Style connectors					
2011/06/30	A	B	修改图框格式			核准 APPD	审核 CHK	绘图 DR	日期 DATA	单位 UNIT	比例 SCALE	图号 NUMBER	版次 REV
日期 DATE	旧版次 OLD REV	新版次 NEW REV	变更内容 DESCRIPTION			审核 CHK	核准 APPD	角法 PROJECT		MM	1/1	LDZY-8120	B
				Rodney				兰雄 刘小菊 2010/11/10					