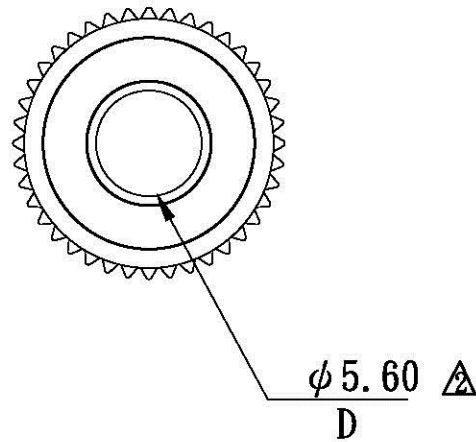
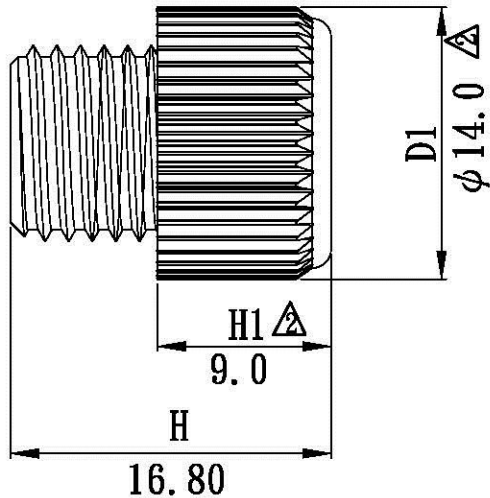
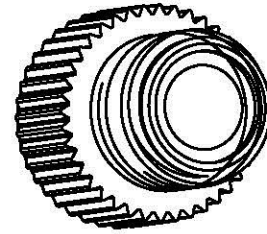


產品成品圖

Fuse Box



顏色(Color): 黑色(Black)

配合端子(Mates with terminal):
E80403BS

配合塑膠(Mates with housing):
PI-E80403M

包裝數量(Standard packing):
200 pcs

此產品須符合RoHS指令要求
(The product must conform to
the RoHS directive)

All Connectors

www.allconnectors.de
Toll: 0049 741 709503
70794 Filberstadt - Germany

info@allconnectors.de
Fax: 0049 741 709501
Kottbusweg 75

UL NO:	CSA NO:	TUV NO:	名稱(Name): 產品規格(Product specifications)			核發單位 (Issued by)	制定單位 (Instituted by)
			編號(Part No.): PI-E80403C				
		3 29-Apr-08	材質(Material): 尼龍[PA66 UL94 V-2]				
	變更規格	2 26-Feb-07	核 准 (Approved by)	審 查 (Confirmed by)	制 定 (Drawn by)	單位(Unit):mm	比例(Scale):Free
	圖面格式更新、增加RoHS要求及變更材質	1 15-May-04	高宏明 劉 強 朱亞平			第三角法 (Projection):	一般公差 (General tolerance):
記號 (Sign)	變更內容 (Change description)	版次 (Edition)				制修訂日期 (Drawn date)	